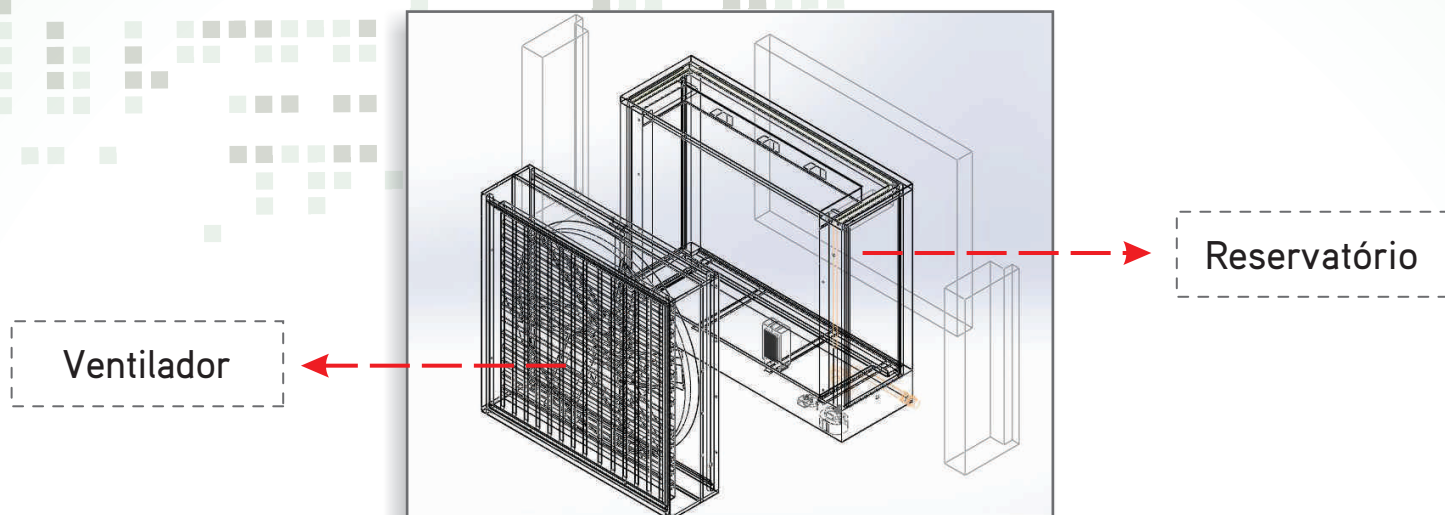


CLIMATIZADOR EVAPORATIVO LF-44500

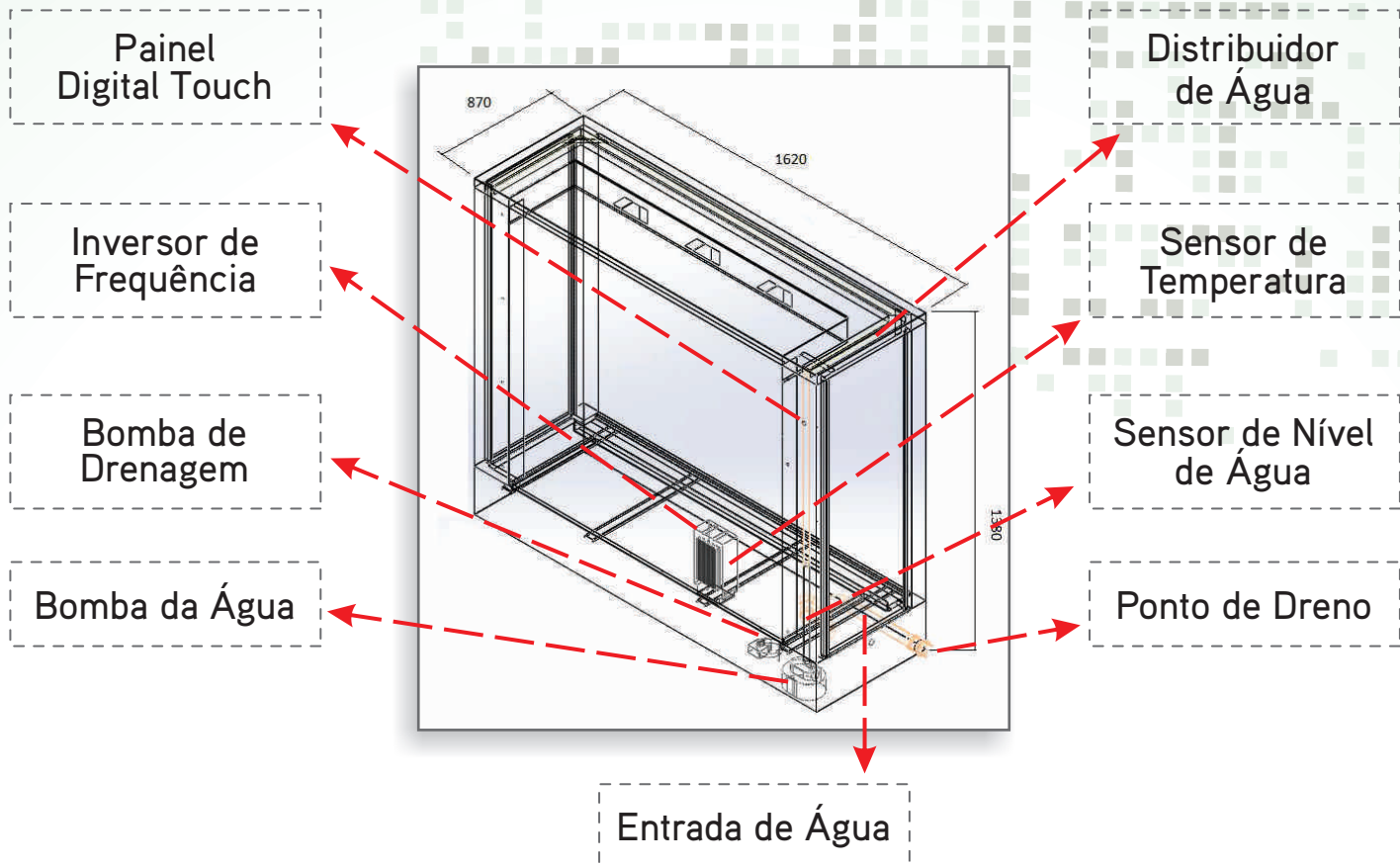
Abrangência 300 à 400 m²



Descrição do Produto

- Vazão: 44.500m³/h
- Ruído: < 68 dBa
- Potência: 1100 w
- Tensão: 220 v
- Dimensão: 1620 x 870 x 1380
- Peso: 105 kg
- Modelo: Axial
- Capacidade do Reservatório: 140 Litros
- Grelha: Swing (Oscilante)
- Controle Remoto: 12 Velocidades
- Gabinete: Inox – 304
- Dreno: Automático

Reservatório



Ventilador

