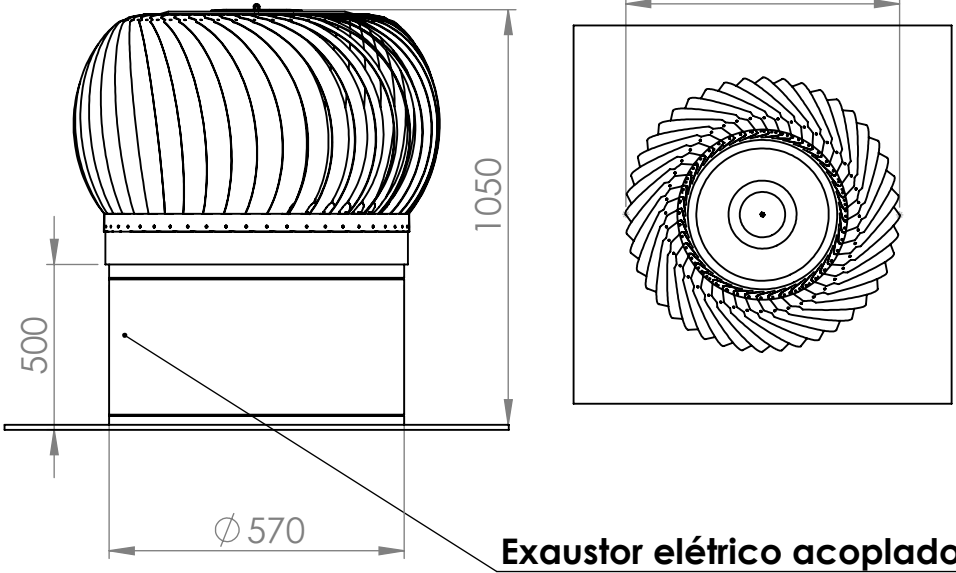


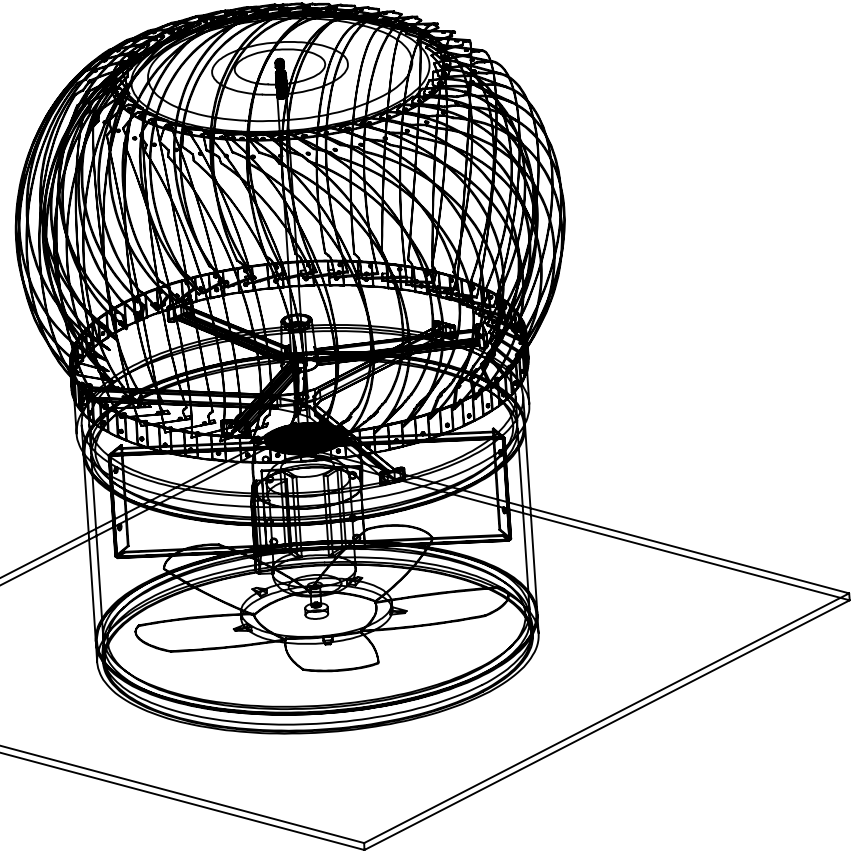
6 5 4 3 2 1

D

D



Exaustor elétrico acoplado



CHAPA DA BASE

C

C

B


B

### Exaustor Eólico Eo-Elétrico

**Diâmetro Externo: 750 mm**  
**Comprimento: 1050 mm**  
**Voltagem: 220 V**  
**Corrente: 0.76 A**  
**Potência: 1/3 HP - WEG**  
**Rotação: 1705 RPM**  
**Vazão: 8.400 m<sup>3</sup>/H**

A

A

 <b>LUFTMÁXI</b> Controle e Conforto Ambiental	Descrição: <b>Exaustor Eólico Eo-Elétrico</b>
	Unidade: <b>mm</b> Massa: <b>30 kg</b>
Material:	Projeto: <b>Vitor da Rocha</b> Data: <b>17/07/2017</b> Acabamento:
Desenhista: <b>Vitor da Rocha</b>	Formato: <b>A4</b> Escala: <b>1:20</b>

6 5 4 3 2 1