

Ventilador Centrífugo Dupla Aspiração

Dados Técnicos



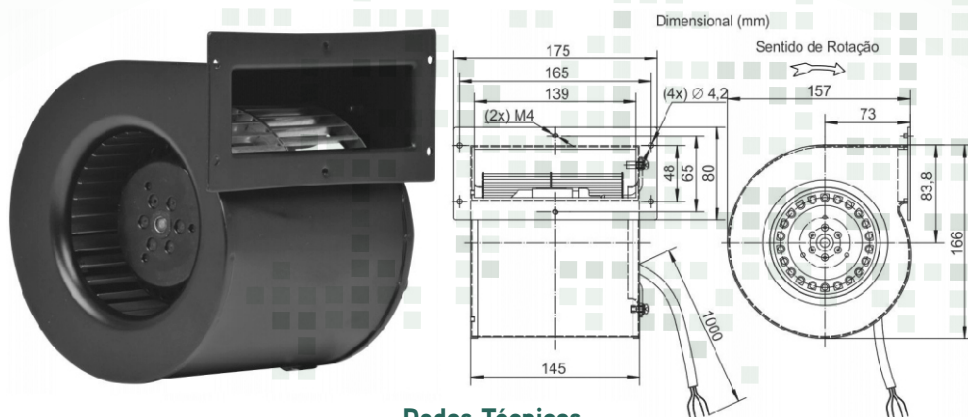
47 **3145.7171**

www.luftmaxi.com.br

Rua Érico Veríssimo, 210 • Fátima
Joinville.SC • Cep 89229-210

VENTILADOR SIROCO DUPLA ASPIRAÇÃO VSC-120

DIMENSIONAL DO EQUIPAMENTO:

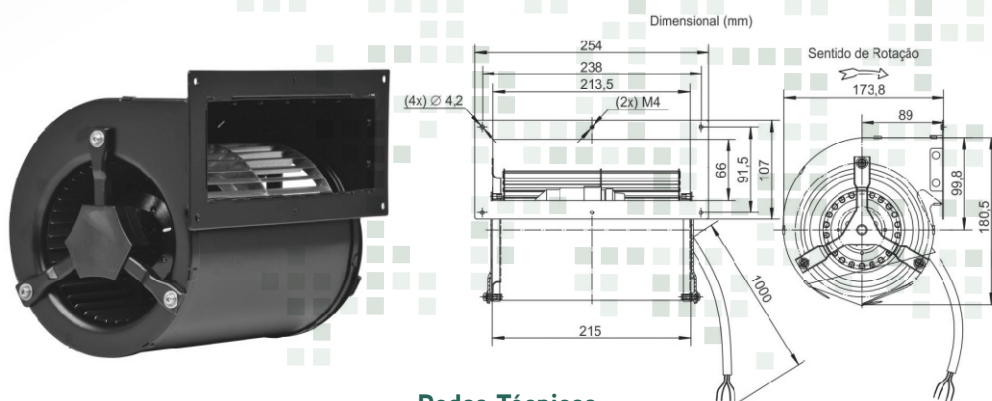


Dados Técnicos

Modelo	VSC-120
Diâmetro da Hélice	120mm
Volume de Ar	380 (m ³ /h) 60 Hz
Tensão	220V
Frequência	60 Hz
Corrente	0,61 A
Potência	168W
Rotação	2.360rpm
Nível de Ruído	dB(a)
Capacitor	3/500 µF x 450 VAC
Rede	Monofásico
Peso	3,5 Kg

VENTILADOR SIROCO DUPLA ASPIRAÇÃO VSC-133

DIMENSIONAL DO EQUIPAMENTO:

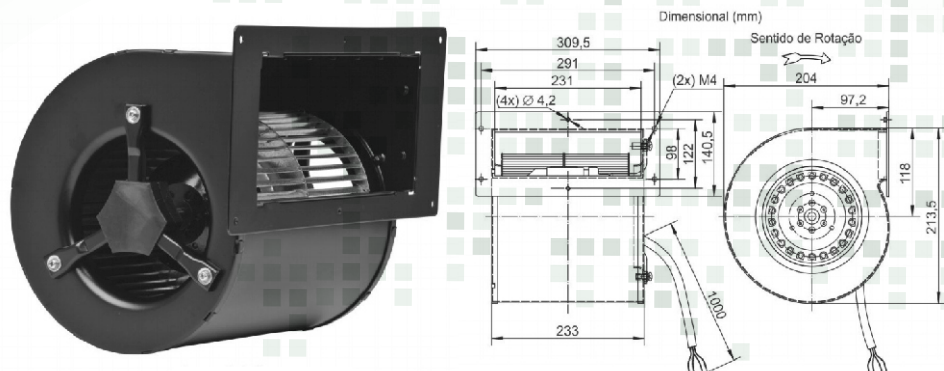


Dados Técnicos

Modelo	VSC-133
Diâmetro da Hélice	133mm
Volume de Ar	700 (m ³ /h) 60Hz
Tensão	220V
Frequência	60Hz
Corrente	0,75A
Potência	156W
Rotação	1.600rpm
Nível de Ruído	dB(a)
Capacitor	5/500 µF x 450 VAC
Rede	Monofásico
Peso	4,8Kg

VENTILADOR SIROCO DUPLA ASPIRAÇÃO VSC-146

DIMENSIONAL DO EQUIPAMENTO:



Dados Técnicos

Modelo	VSC-146
Diâmetro da Hélice	146mm
Volume de Ar	930 (m ³ /h) 60Hz
Tensão	220 V
Frequência	60 Hz
Corrente	0,83A
Potência	173W
Rotação	1.460rpm
Nível de Ruído	dB(a)
Capacitor	5/500 µF x 450 VAC
Rede	Monofásico
Peso	5,2Kg