

Descrição: Veneziana Auto Fechante  $\phi 100$  mm

Material: Plastico abs

Massa: kg

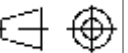
Projetista: Henrique Klemer Data: 10/09/2019

Acabamento:

Desenhista: Henrique Klemer

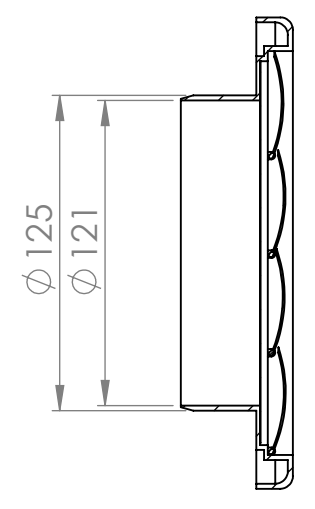
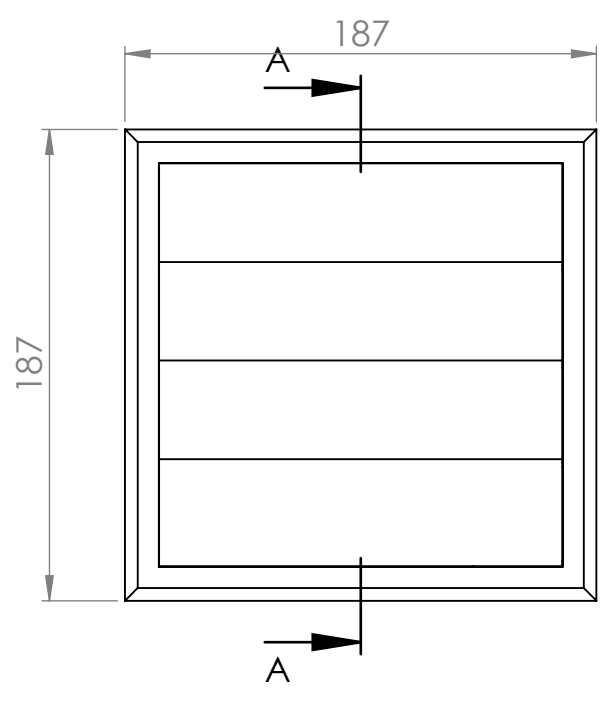
Formato: A4

Escala: 1:2

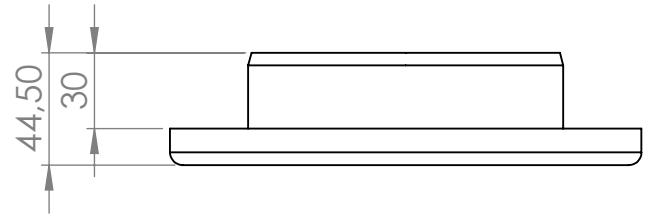
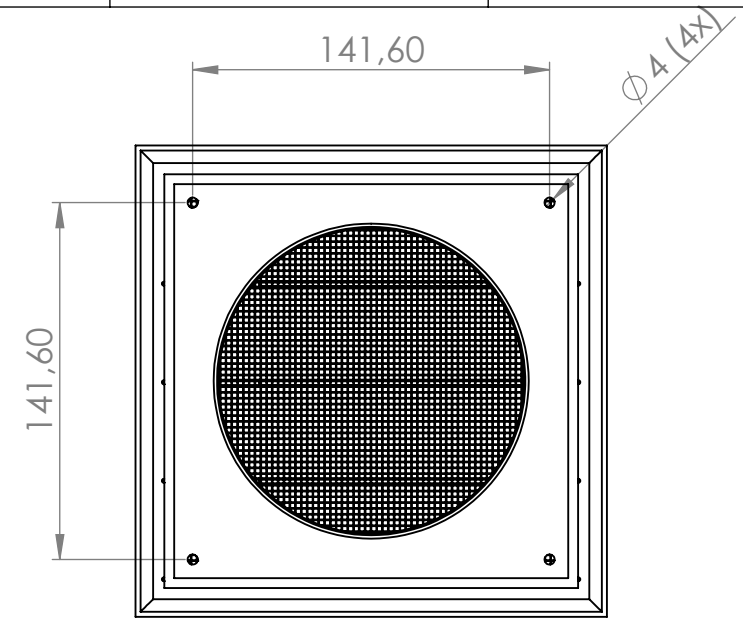


6 5 4 3 2 1

D  
C  
B  
A

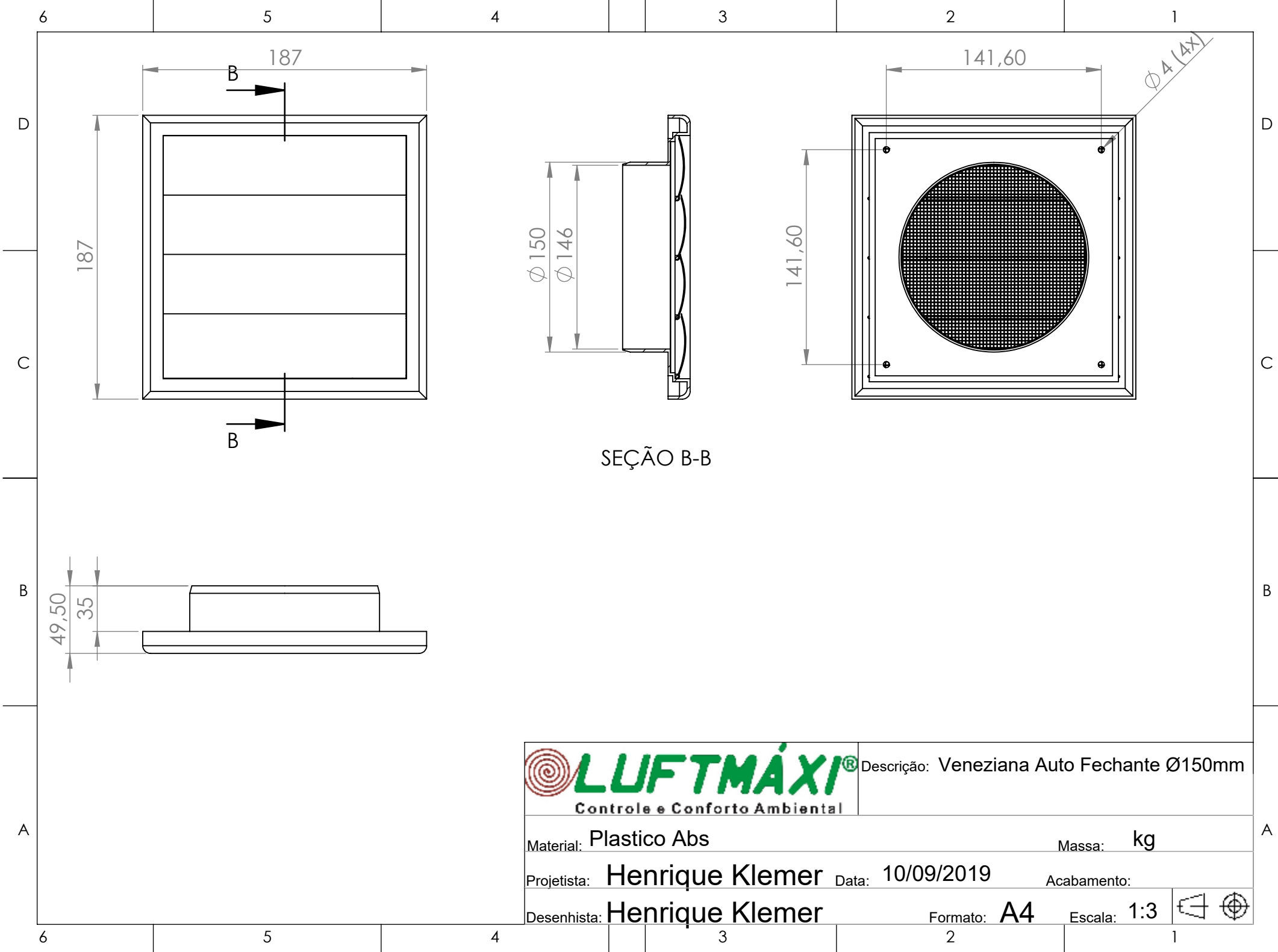


SEÇÃO A-A



|  |  |   |
|--|--|---|
|  <b>LUFTMÁXI</b> <sup>®</sup><br>Controle e Conforto Ambiental | Descrição: Veneziana Auto Fechante Ø125 mm |   |
|  | Material: Plastico abs                     | Massa: kg   |
|  | Projetista: Henrique Klemer                | Data: 10/09/2019  |
|  | Desenhista: Henrique Klemer                | Acabamento:   |
| Formato: <b>A4</b>   | Escala: 1:3                                |   |

6 5 4 3 2 1



Descrição: Veneziana Auto Fechante Ø150mm

Material: Plastico Abs

Massa: kg

Projetista: Henrique Klemer

Data: 10/09/2019

Acabamento:

Desenhista: Henrique Klemer

Formato: A4

Escala: 1:3

