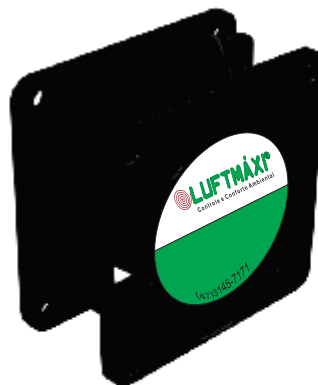


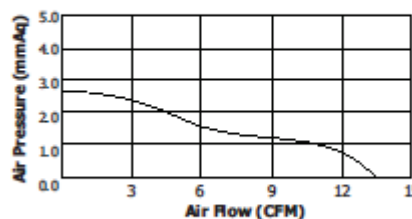
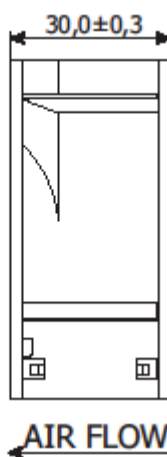
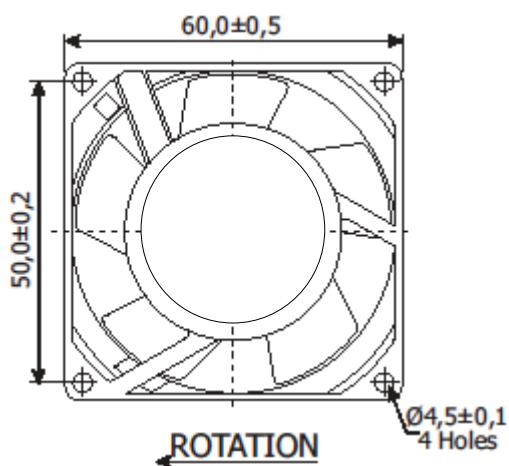


Controle e Conforto Ambiental

LUF 6030-B
0610A



DESENHO TÉCNICO / CURVA DE DESEMPENHO



DIMENSÃO	VOLTAGEM	MANCAL	CONSUMO (AMP)	POTÊNCIA (WATTS)	RPM	VAZÃO (CPM)	PRESSÃO (mmca)	RUÍDO (DBA)
60x60x30	220V	BALL	0.03	9.20	2.080	13.20	2.77	16.1

Dispositivo: 2 fios
Material: Carcaça de Alumínio

Temperatura: -10° a 70°C
Vida útil: Aprox. 50.000 horas

Rua Erico Veríssimo, 210 - Fátima - Joinville - SC
Tel.: (47) 3145-7171

 WWW.LUFTMAXI.COM.BR