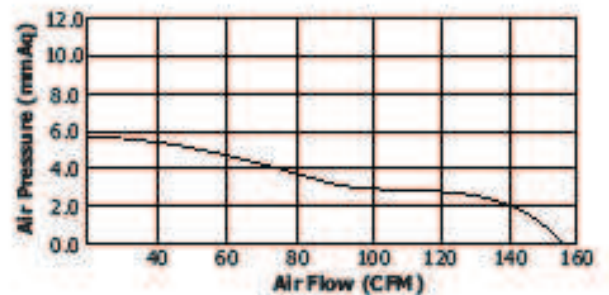
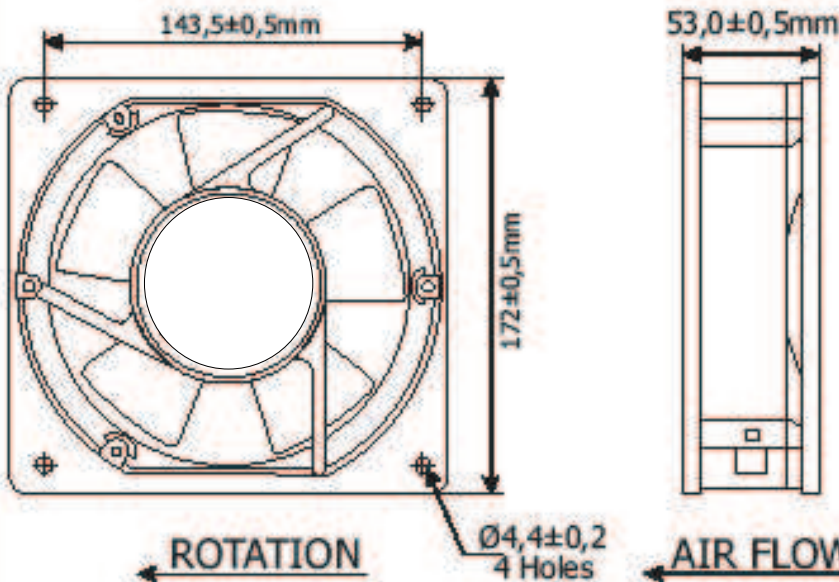


LUF 17251DV-HB com máscara 1722A



DESENHO TÉCNICO / CURVA DE DESEMPENHO



DIMENSÃO	VOLTAGEM	MANCAL	CONSUMO (AMP)	POTÊNCIA (WATTS)	RPM	VAZÃO (CFM)	PRESSÃO (mmca)	RUÍDO (DBA)
172x172x53	110/220V	BALL	0.40~0.21	57.34	3.000	156.0	5.80	56.6

Dispositivo: 4 fios
Material: Carcaça de Alumínio

Temperatura: -10° a 70°C
Vida útil: Aprox. 50.000 horas