

Exaustor para Telhado LAT-350 T6

Vazão: 2.500 M3/H
Potência: 0.33 CV
Rotação: 1.150 RPM
Tensão: TRIFÁSICO/MONOFÁSICO
Motor: IP-55
Peso Aproximado: 90 Kg

ESP: --

NOME: **Exaustor para Telhado LAT-350 T6**

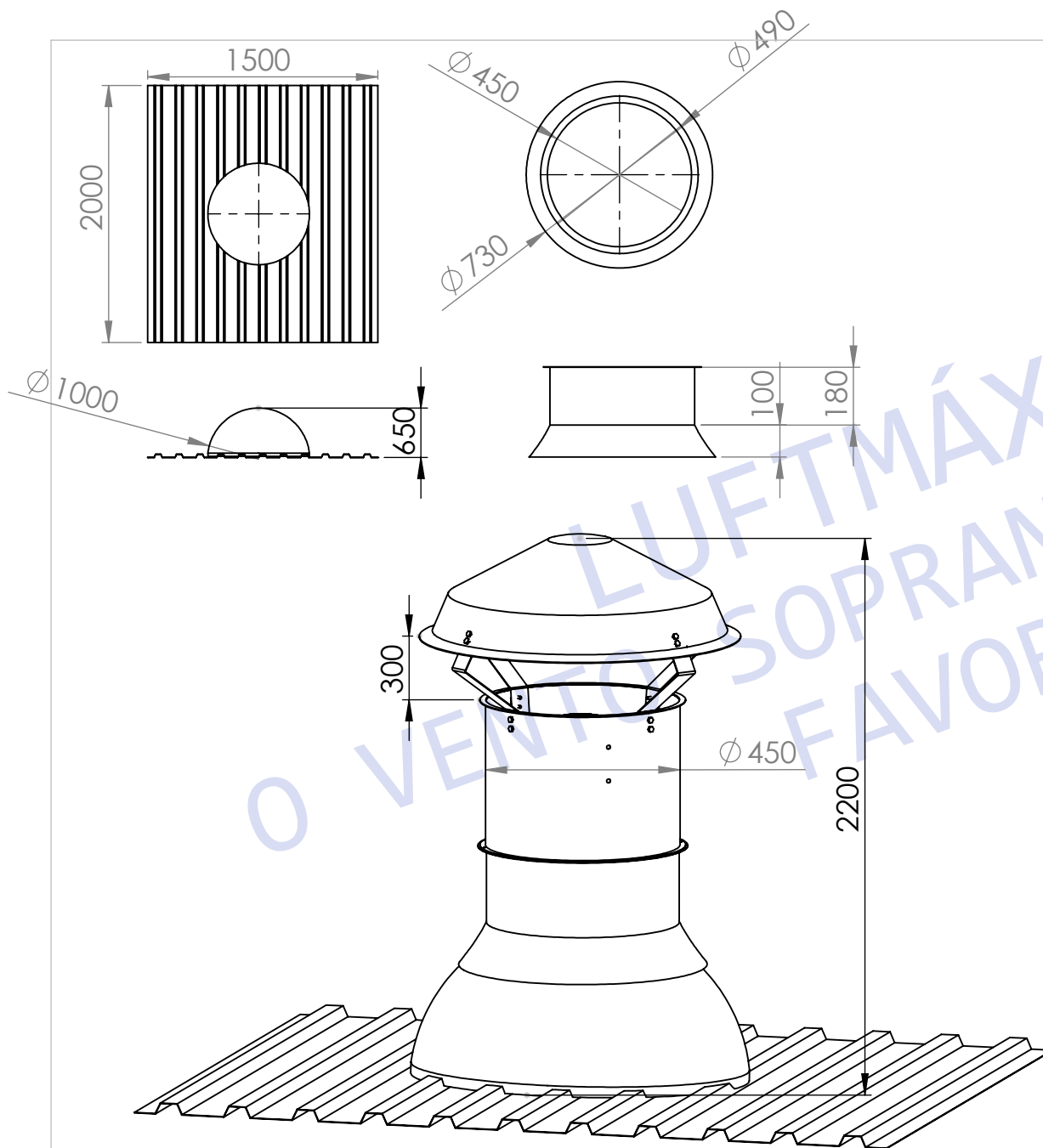
PROJETISTA	MARCOS BAYMA	Nº F	--
------------	--------------	------	----

CONTATO	--	ESC	mm
---------	----	-----	----

Este Desenho foi Elaborado pela Luftmaxi Produtos Eficientes em Ventilação, Exaustão e Climatização.

Email: luftmaxi@luftmaxi.com.br
 Rua: Érico Veríssimo, 210, Fátima
 Fone: (47) 3145 - 7171

LUFTMÁXI
 O Vento Soprando a seu Favor.



Exaustor para Telhado LAT-450 T4

Vazão: 6.000 M3/H
Potência: 0,50 CV
Rotação: 1.750 RPM
Tensão: TRIFÁSICO/MONOFÁSICO
Motor: IP-55
Peso Aproximado: 95 Kg

ESP: --

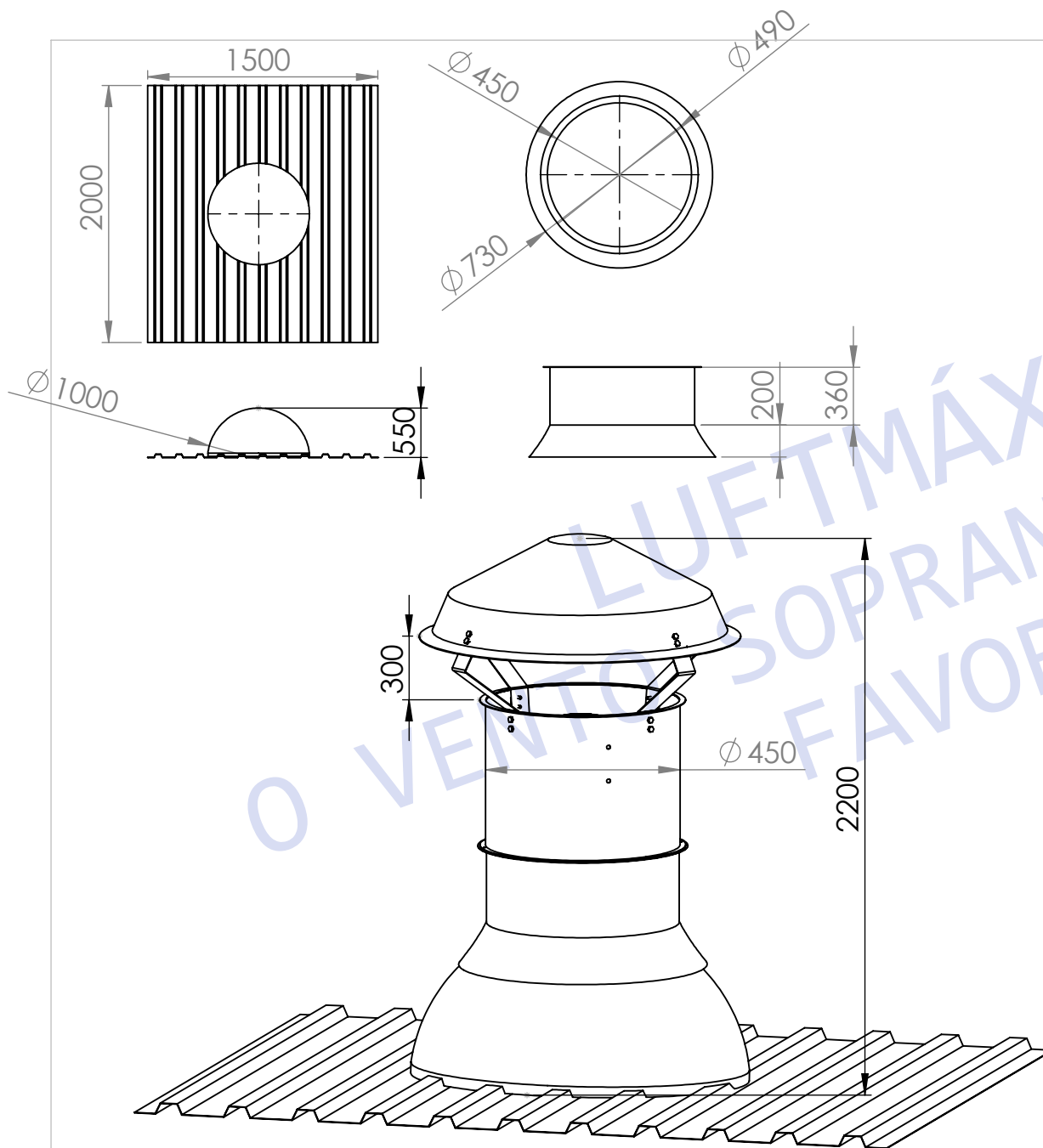
NOME: **Exaustor para Telhado LAT-450 T4**

PROJETISTA	MARCOS BAYMA	Nº F	--
CONTATO	--	ESC	mm

Este Desenho foi Elaborado pela
Luftmaxi Produtos Eficientes em
Ventilação, Exaustão e Climatização.

Email: luftmaxi@luftmaxi.com.br
 Rua: Érico Veríssimo, 210, Fátima
 Fone: (47) 3145 - 7171

LUFTMÁXI
 O Vento Soprando a
 seu Favor.



Exaustor para Telhado LAT-450 T6

Vazão: 4.000 M3/H
Potência: 0,50 CV
Rotação: 1.150 RPM
Tensão: TRIFÁSICO/MONOFÁSICO
Motor: IP-55
Peso Aproximado: 95 Kg

ESP: --

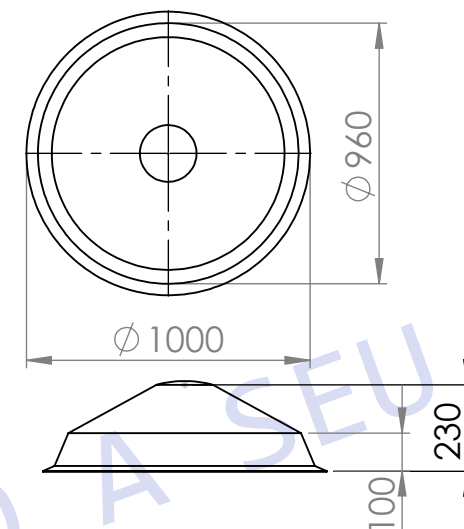
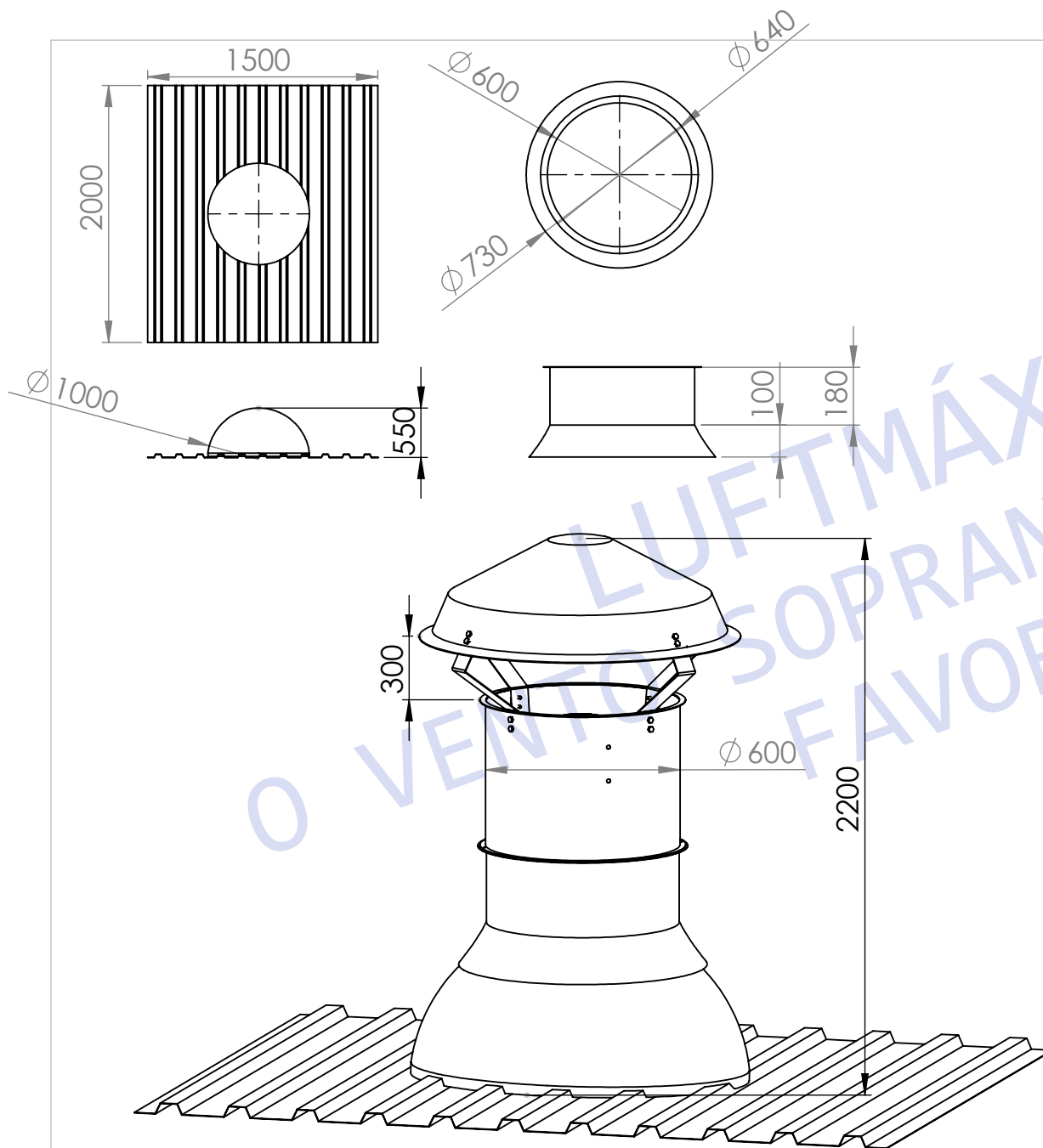
NOME: **Exaustor para Telhado LAT-450 T6**

PROJETISTA	MARCOS BAYMA	Nº F	--
CONTATO	--	ESC	mm

Este Desenho foi Elaborado pela
Luftmaxi Produtos Eficientes em
Ventilação, Exaustão e Climatização.

Email: luftmaxi@luftmaxi.com.br
 Rua: Érico Veríssimo, 210, Fátima
 Fone: (47) 3145 - 7171

LUFTMÁXI
 O Vento Soprando a
 seu Favor.



Exaustor para Telhado LAT-600 T4

Vazão: 16.000 M3/H

Potência: 1,50 CV

Rotação: 1.150 RPM

Tensão: TRIFÁSICO/MONOFÁSICO

Motor: IP-55

Peso Aproximado: 110 Kg

ESP: --

NOME: **Exaustor para Telhado LAT-600 T4**

PROJETISTA	MARCOS BAYMA	Nº F	--
------------	--------------	------	----

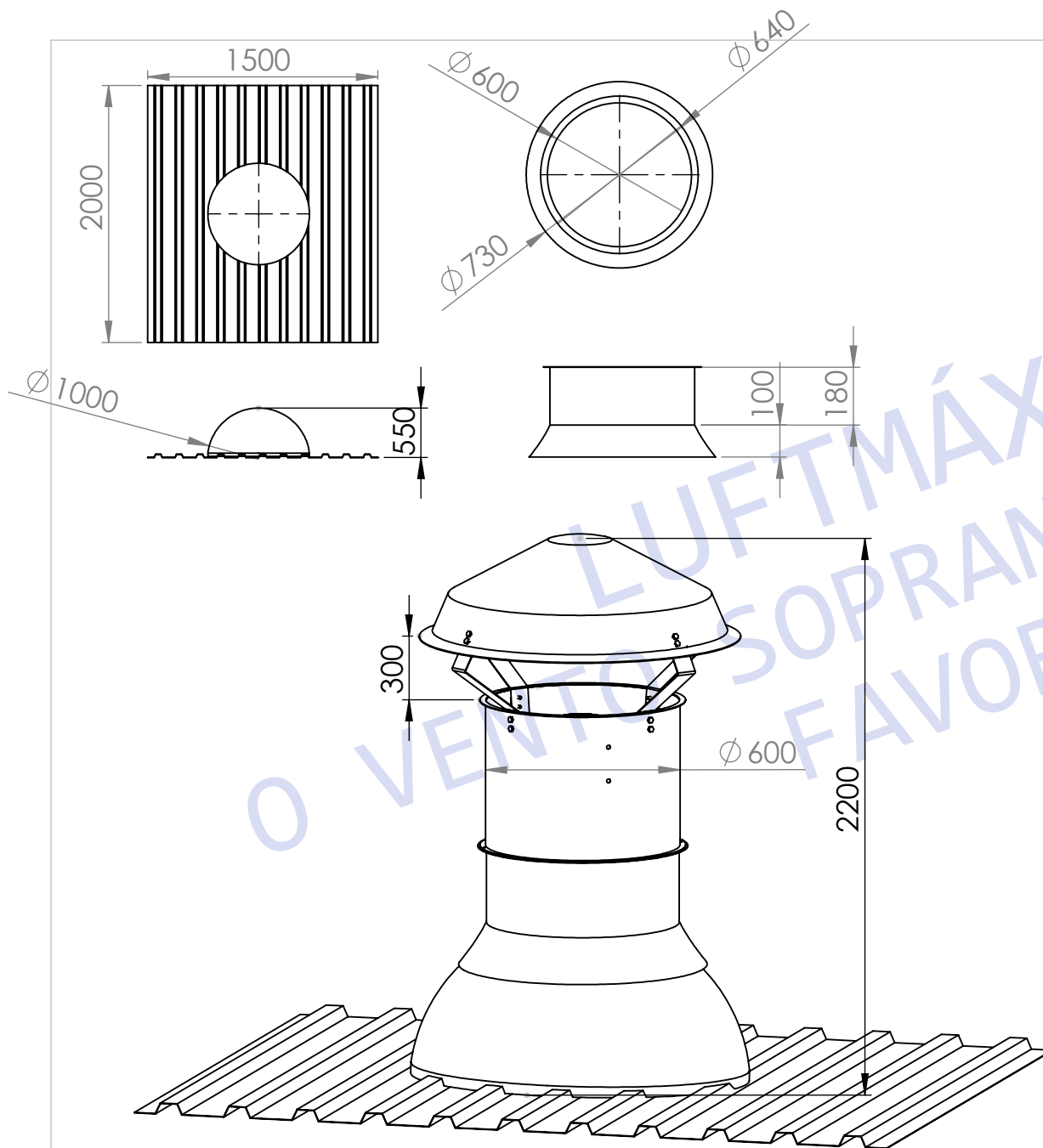
CONTATO	--	ESC	mm
---------	----	-----	----

Este Desenho foi Elaborado pela
Luftmaxi Produtos Eficientes em
Ventilação, Exaustão e Climatização.

Email: luftmaxi@luftmaxi.com.br
Rua: Érico Veríssimo, 210, Fátima
Fone: (47) 3145 - 7171

LUFTMÁXI

O Vento Soprando a
seu Favor.



Exaustor para Telhado LAT-600 T6

Vazão: 9.000 M3/H
Potência: 1,50 CV
Rotação: 1.150 RPM
Tensão: TRIFÁSICO/MONOFÁSICO
Motor: IP-55
Peso Aproximado: 110 Kg

ESP: --

NOME: **Exaustor para Telhado LAT-600 T6**

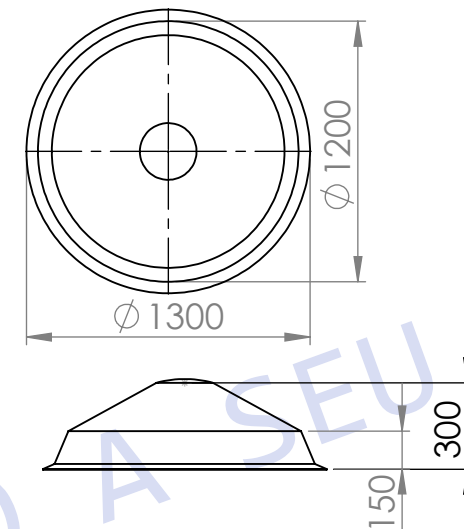
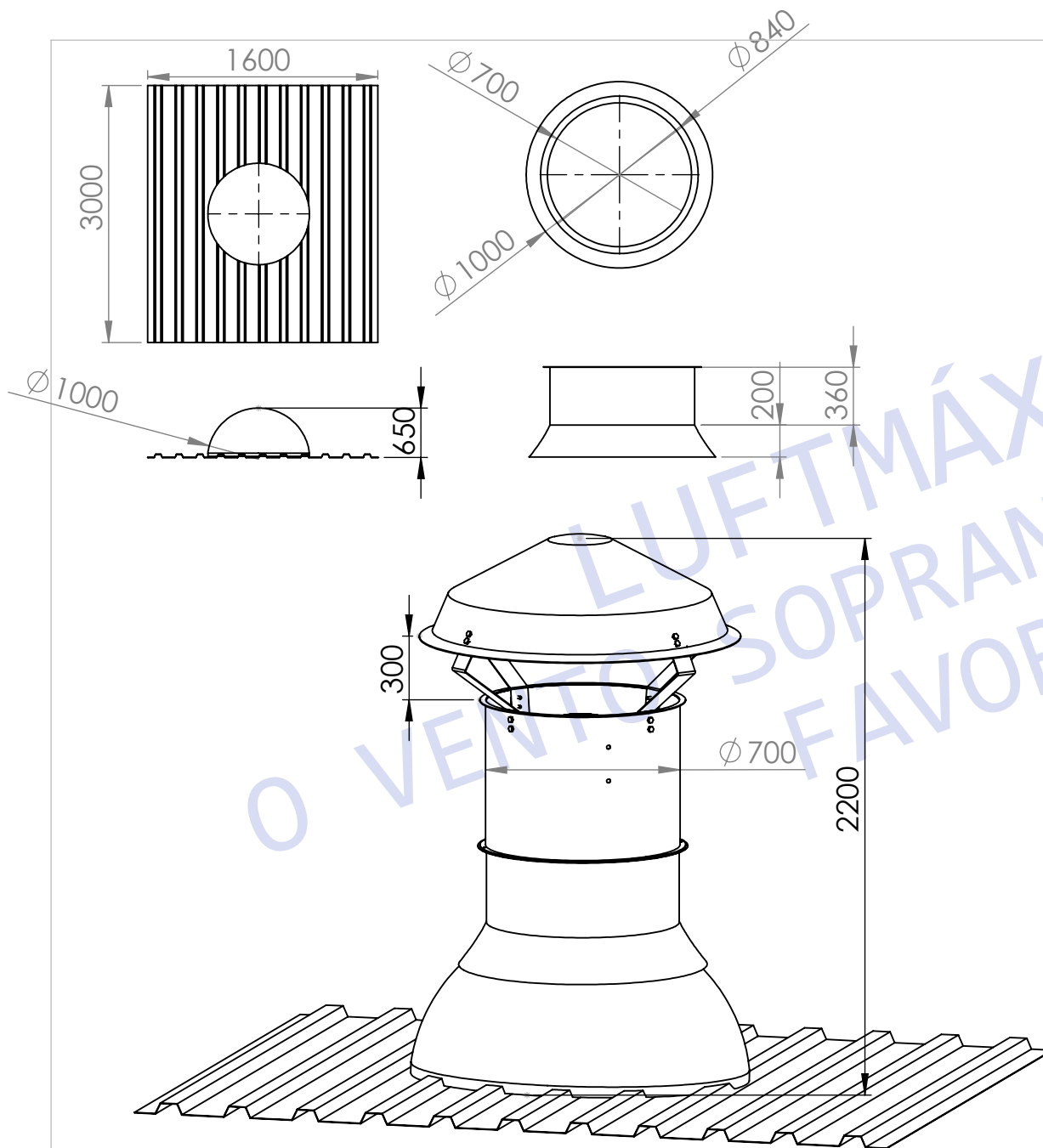
PROJETISTA	MARCOS BAYMA	Nº F	--
CONTATO	--	ESC	mm

Este Desenho foi Elaborado pela
Luftmaxi Produtos Eficientes em
Ventilação, Exaustão e Climatização.

Email: luftmaxi@luftmaxi.com.br
 Rua: Érico Veríssimo, 210, Fátima
 Fone: (47) 3145 - 7171

LUFTMÁXI

O Vento Soprando a
seu Favor.



Exaustor para Telhado LAT-700 T6

Vazão: 18.000 M3/H

Potência: 1,50 CV

Rotação: 1.150 RPM

Tensão: TRIFÁSICO/MONOFÁSICO

Motor: IP-55

Peso Aproximado: 120 Kg

ESP: --

NOME: **Exaustor para Telhado LAT-700 T6**

PROJETISTA	Vitor da Rocha	Nº F	--
------------	----------------	------	----

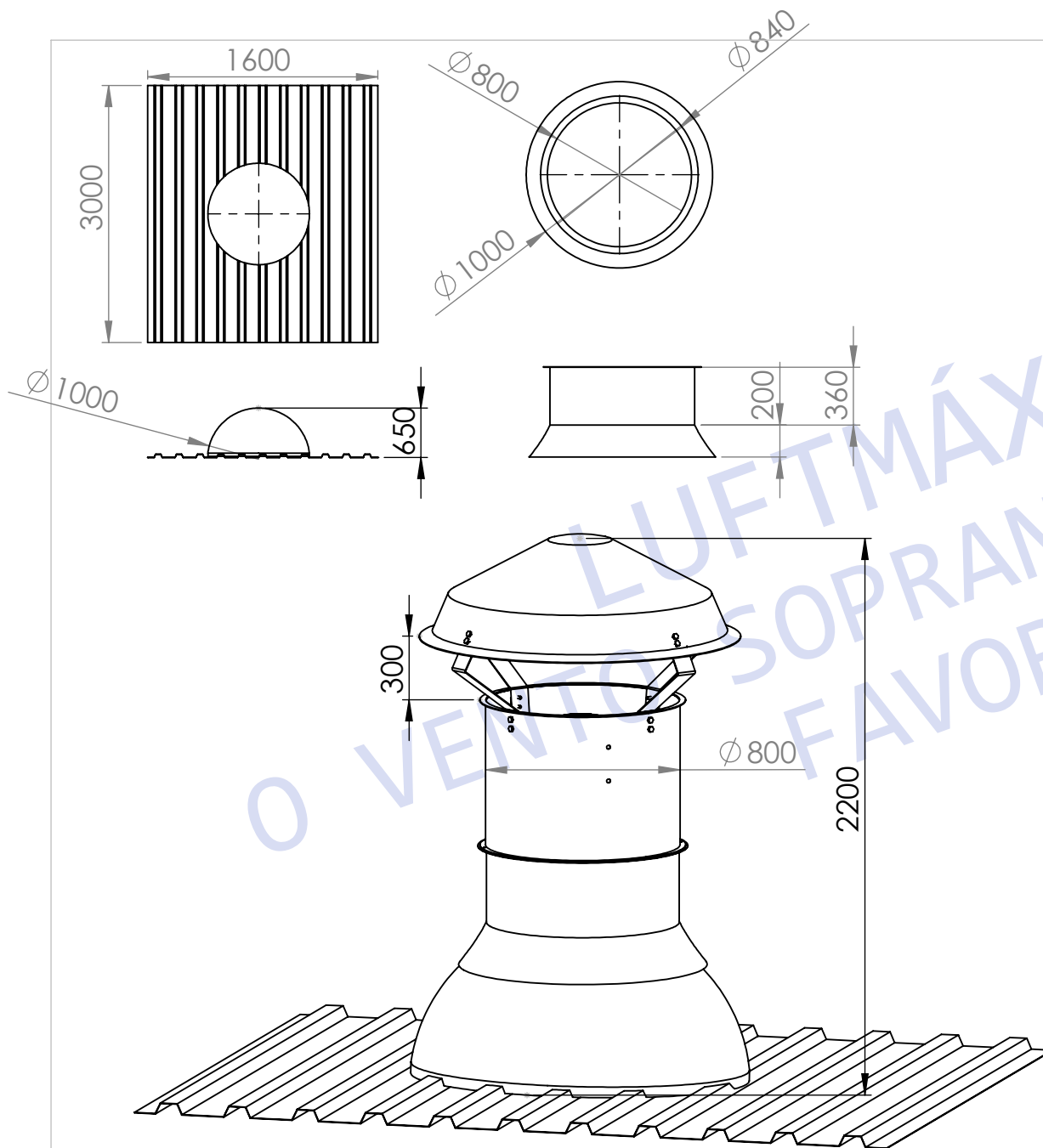
CONTATO	--	ESC	mm
---------	----	-----	----

Este Desenho foi Elaborado pela
Luftmaxi Produtos Eficientes em
Ventilação, Exaustão e Climatização.

Email: luftmaxi@luftmaxi.com.br
Rua: Érico Veríssimo, 210, Fátima
Fone: (47) 3145 - 7171

LUFTMÁXI

O Vento Soprando a
seu Favor.



Exaustor para Telhado LAT-800 T6

Vazão: 22.000 M3/H
Potência: 1,50 CV
Rotação: 1.150 RPM
Tensão: TRIFÁSICO/MONOFÁSICO.
Motor: IP-55
Peso Aproximado: 130 Kg

ESP: --

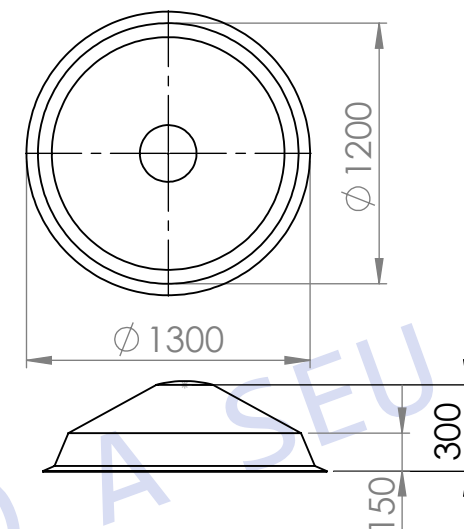
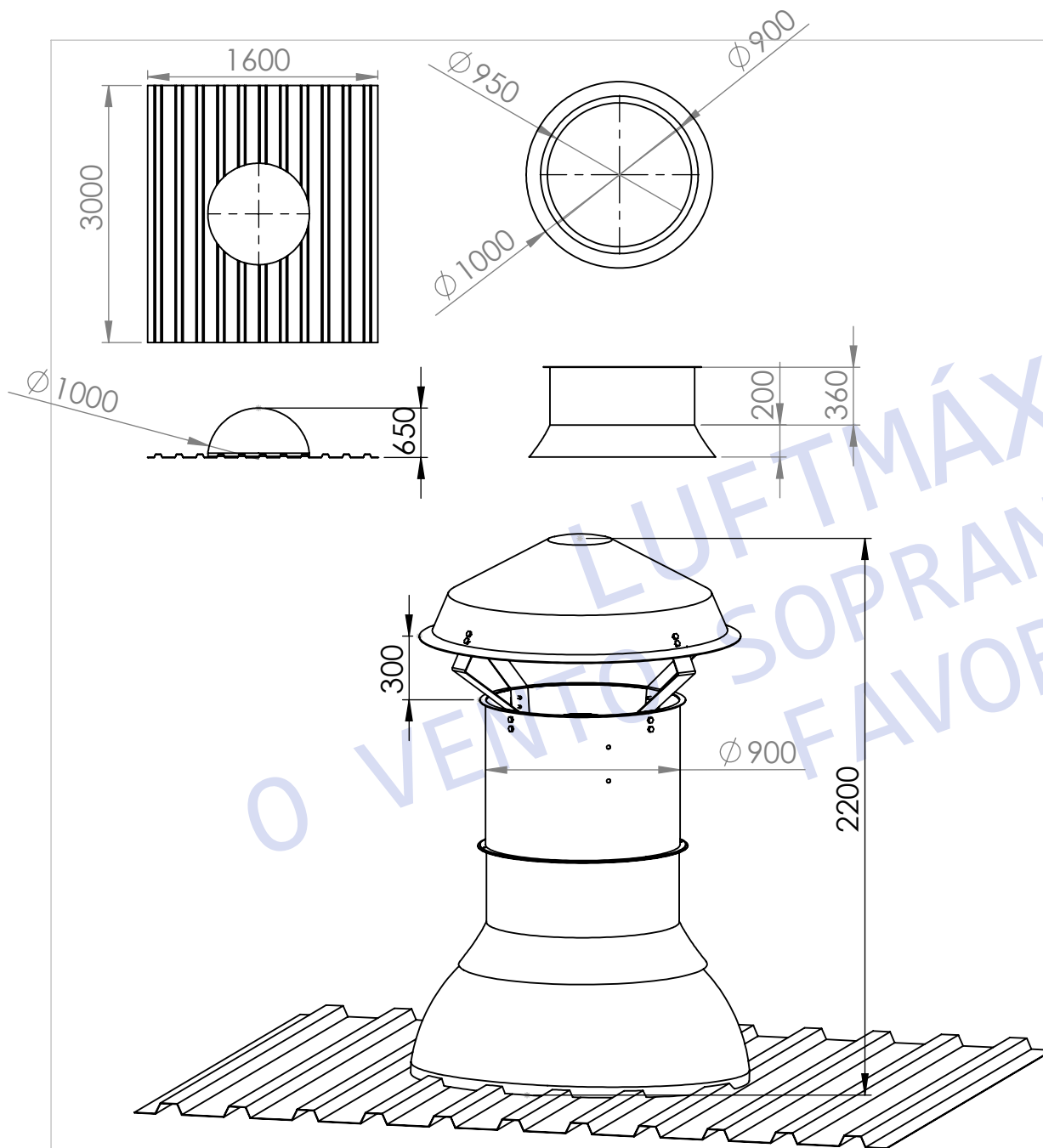
NOME: **Exaustor para Telhado LAT-800 T6**

PROJETISTA	Vitor da Rocha	Nº F	--
CONTATO	--	ESC	mm

Este Desenho foi Elaborado pela Luftmaxi Produtos Eficientes em Ventilação, Exaustão e Climatização.

Email: luftmaxi@luftmaxi.com.br
 Rua: Érico Veríssimo, 210, Fátima
 Fone: (47) 3145 - 7171

LUFTMÁXI
 O Vento Soprando a seu Favor.



Exaustor para Telhado LAT-900 T8

Vazão: 26.000 M3/H

Potência: 1,50 CV

Rotação: 850 RPM

Tensão: TRIFÁSICO/MONOFÁSICO

Motor: IP-55

Peso Aproximado: 140 Kg

ESP: --

NOME: **Exaustor para Telhado LAT-900 T8**

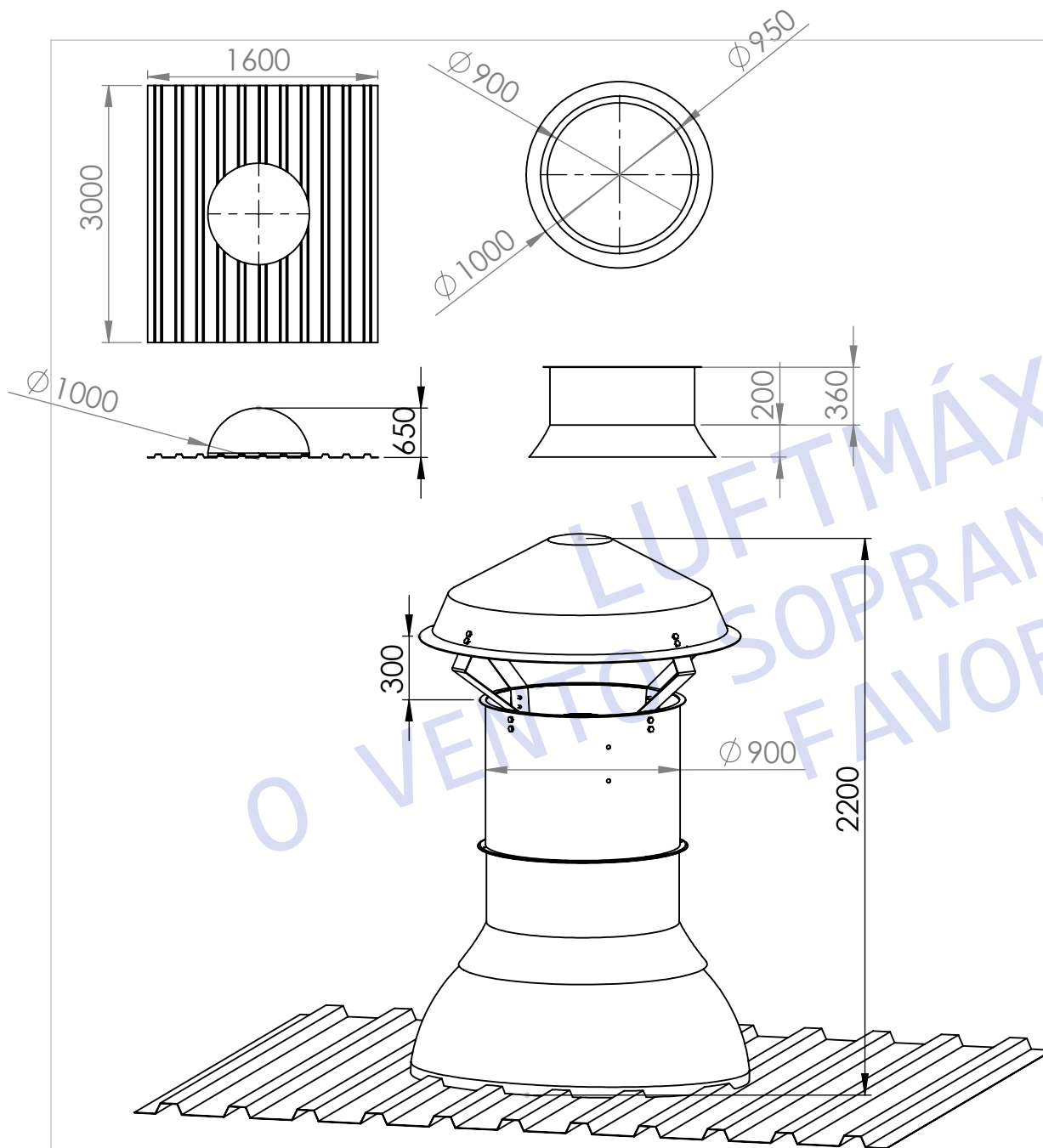
PROJETISTA	Vitor da Rocha	Nº F	--
------------	----------------	------	----

CONTATO	--	ESC	mm
---------	----	-----	----

Este Desenho foi Elaborado pela
Luftmaxi Produtos Eficientes em
Ventilação, Exaustão e Climatização.

Email: luftmaxi@luftmaxi.com.br
Rua: Érico Veríssimo, 210, Fátima
Fone: (47) 3145 - 7171

LUFTMÁXI
O Vento Soprando a
seu Favor.



Exaustor para Telhado LAT-900 T6

Vazão: 33.000 M3/H

Potência: 3,00 CV

Rotação: 1.150 RPM

Tensão: TRIFÁSICO/MONOFÁSICO

Motor: IP-55

Peso Aproximado: 140 Kg

ESP: --

NOME: **Exaustor para Telhado LAT-900 T6**

PROJETISTA	Vitor da Rocha	Nº F	--
------------	----------------	------	----

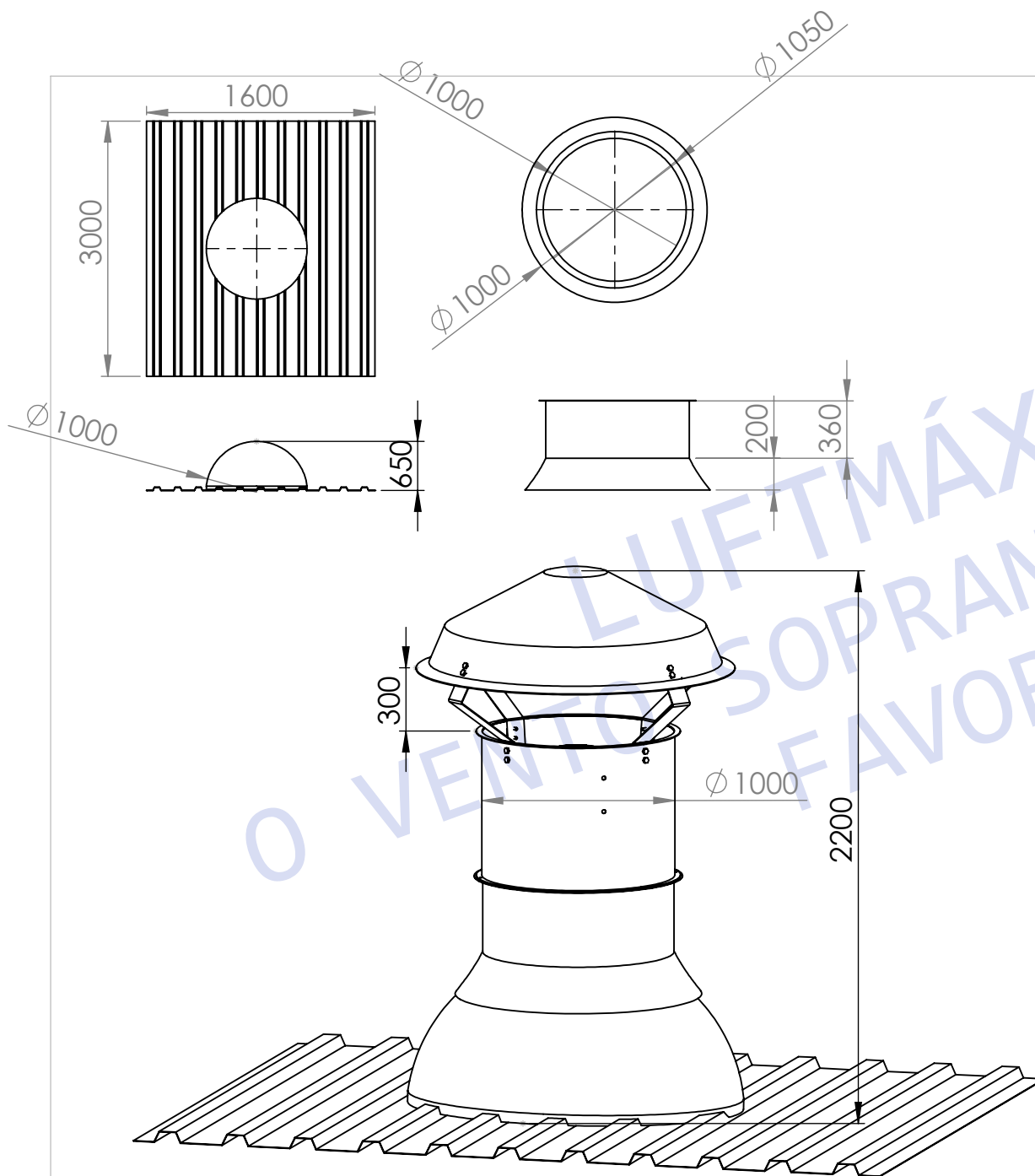
CONTATO	--	ESC	mm
---------	----	-----	----

Este Desenho foi Elaborado pela
Luftmaxi Produtos Eficientes em
Ventilação, Exaustão e Climatização.

Email: luftmaxi@luftmaxi.com.br
Rua: Érico Veríssimo, 210, Fátima
Fone: (47) 3145 - 7171

LUFTMÁXI

O Vento Soprando a
seu Favor.



Exaustor para Telhado LAT-1.000 T8

Vazão: 31.500 M3/H

Potência: 1,50 CV

Rotação: 850 RPM

Tensão: TRIFÁSICO/MONOFÁSICO

Motor: IP-55

Peso Aproximado: 150 Kg

ESP: --

NOME: **Exaustor para Telhado LAT-1.000 T8**

PROJETISTA	Vitor da Rocha	Nº F	--
------------	----------------	------	----

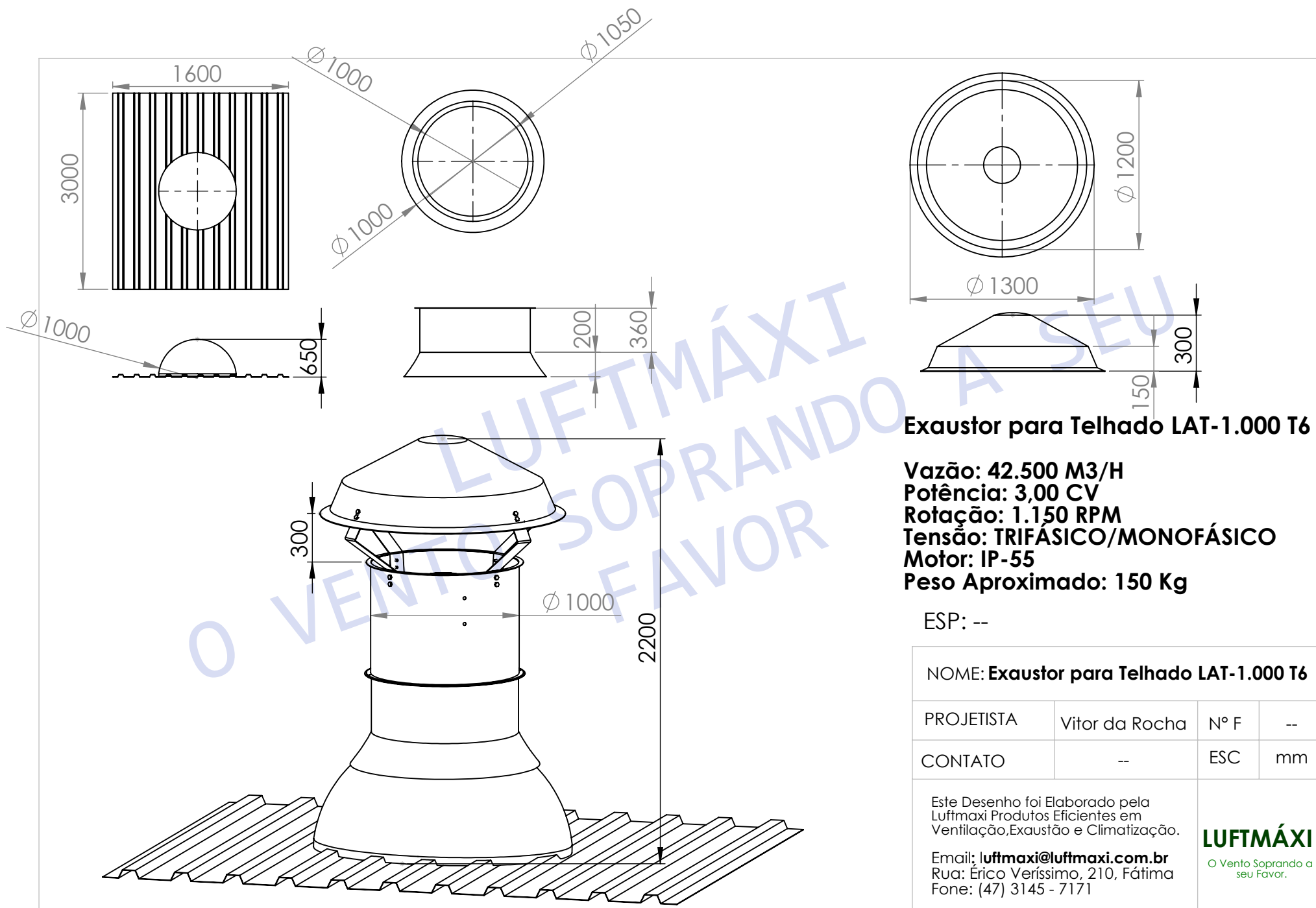
CONTATO	--	ESC	mm
---------	----	-----	----

Este Desenho foi Elaborado pela
Luftmaxi Produtos Eficientes em
Ventilação, Exaustão e Climatização.

Email: luftmaxi@luftmaxi.com.br
Rua: Érico Veríssimo, 210, Fátima
Fone: (47) 3145 - 7171

LUFTMÁXI

O Vento Soprando a
seu Favor.



Exaustor para Telhado LAT-1.000 T6

Vazão: 42.500 M3/H
Potência: 3,00 CV
Rotação: 1.150 RPM
Tensão: TRIFÁSICO/MONOFÁSICO
Motor: IP-55
Peso Aproximado: 150 Kg

ESP: --

NOME: Exaustor para Telhado LAT-1.000 T6			
PROJETISTA	Vitor da Rocha	Nº F	--
CONTATO	--	ESC	mm
Este Desenho foi Elaborado pela Luftmaxi Produtos Eficientes em Ventilação, Exaustão e Climatização.		 O Vento Soprando a seu Favor.	
Email: luftmaxi@luftmaxi.com.br Rua: Érico Veríssimo, 210, Fátima Fone: (47) 3145 - 7171			