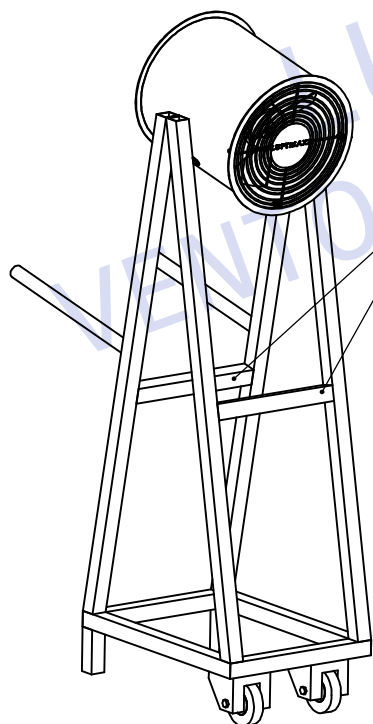


Exaustor Fan Cooler - FLI 300

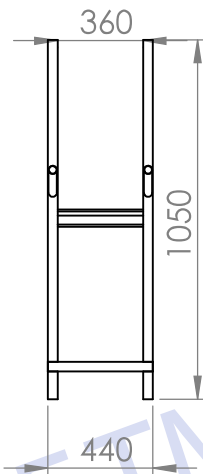
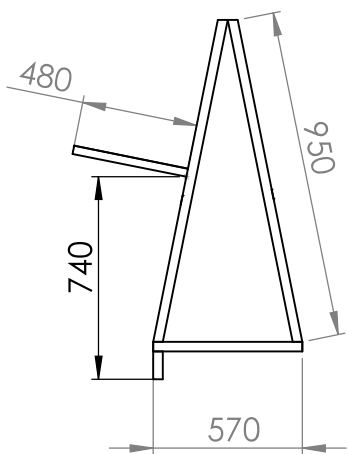
Diâmetro: 300 mm
Dimensão: 340 mm
Altura: 1250 mm
Hélice: 6 pás
Potência: 0,25 cv
Rotação: 1750 rpm
Vazão: 2.400 m³/h
Pressão: 8 mmca
Volts: 220/380 TRIF.
Ruído: 69 DBA
Proteção: IP-55



Muda de Altura conforme Exaustor.

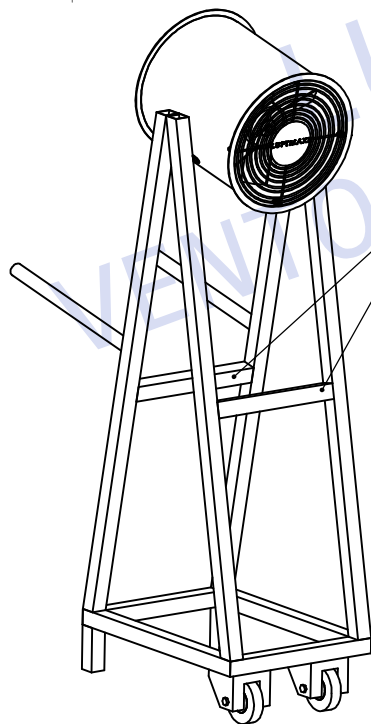
ESP: --

NOME:		Exaustor Fan Cooler - FLI 300	
PROJETISTA	Vitor da Rocha	Nº F	—
CONTATO	—	ESC	mm
Este Desenho foi Elaborado pela Luftmaxi Produtos Eficientes em Ventilação, Exaustão e Climatização.		 O Vento Soprando a seu Favor.	
Email: luftmaxi@luftmaxi.com.br Rua: Érico Veríssimo, 210, Fátima Fone: (47) 3145 - 7171			



Exaustor Fan Cooler - FLI 350

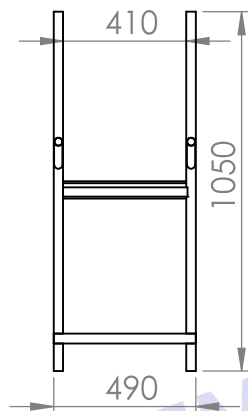
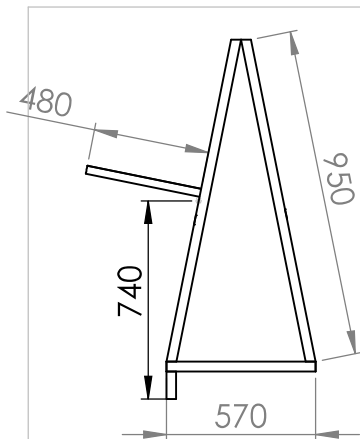
Diâmetro: 300 mm
Dimensão: 340 mm
Altura: 1250 mm
Hélice: 6 pás
Potência: 0,33 cv
Rotação: 1750 rpm
Vazão: 4.000 m³/h
Pressão: 8 mmca
Volts: 220/380 TRIF.
Ruído: 69 DBA
Proteção: IP-55



Muda de Altura conforme Exaustor.

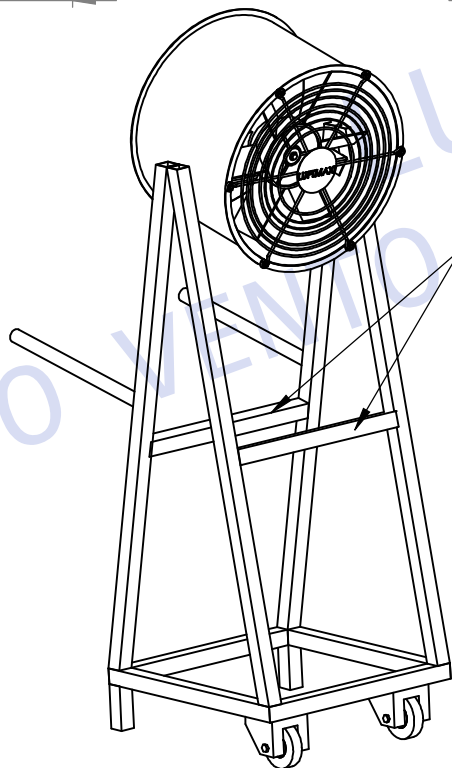
ESP: --

NOME:		Exaustor Fan Cooler - FLI 350	
PROJETISTA	Vitor da Rocha	Nº F	—
CONTATO	—	ESC	mm
Este Desenho foi Elaborado pela Luftmaxi Produtos Eficientes em Ventilação, Exaustão e Climatização.		LUFTMÁXI O Vento Soprando a seu Favor.	
Email: luftmaxi@luftmaxi.com.br Rua: Érico Veríssimo, 210, Fátima Fone: (47) 3145 - 7171			



Exaustor Fan Cooler - FLI 400

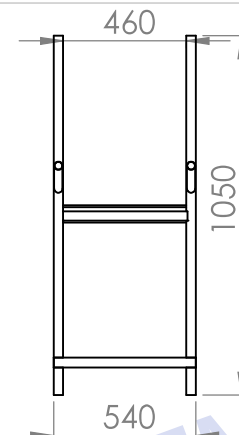
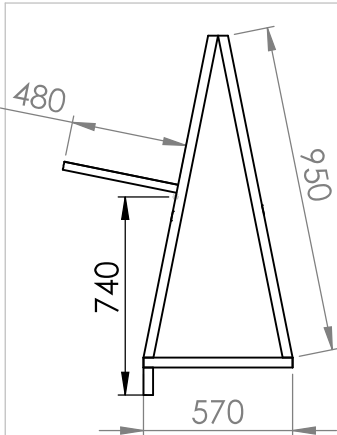
Diâmetro: 400 mm
Dimensão: 340 mm
Altura: 1250 mm
Hélice: 6 pás
Potência: 0,33 cv
Rotação: 1750 rpm
Vazão: 4.500 m³/h
Pressão: 8 mmca
Volts: 220/380 TRIF.
Ruído: 75 DBA
Proteção: IP-55



Muda de Altura conforme Exaustor.

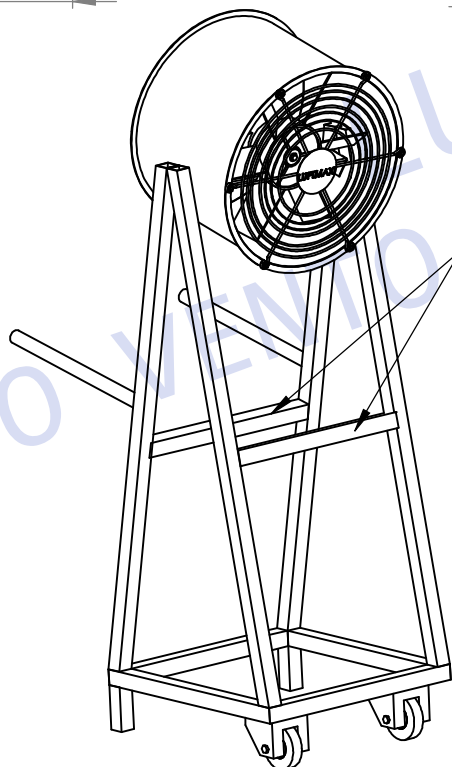
ESP: --

NOME:		Exaustor Fan Cooler - FLI 400	
PROJETISTA	Vitor da Rocha	Nº F	—
CONTATO	—	ESC	mm
Este Desenho foi Elaborado pela Luftmaxi Produtos Eficientes em Ventilação, Exaustão e Climatização.		 O Vento Soprando a seu Favor.	
Email: luftmaxi@luftmaxi.com.br Rua: Érico Veríssimo, 210, Fátima Fone: (47) 3145 - 7171			




Exaustor Fan Cooler - FLI 450

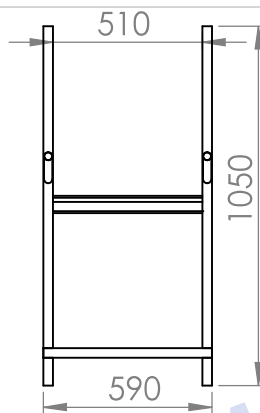
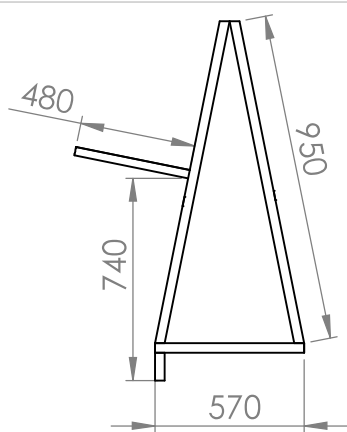
Diâmetro: 450 mm
Dimensão: 340 mm
Altura: 1300 mm
Hélice: 6 pás
Potência: 0,5 cv
Rotação: 1750 rpm
Vazão: 6.000 m³/h
Pressão: 8 mmca
Volts: 220/380 TRIF.
Ruído: 75 DBA
Proteção: IP-55



Muda de Altura conforme Exaustor.

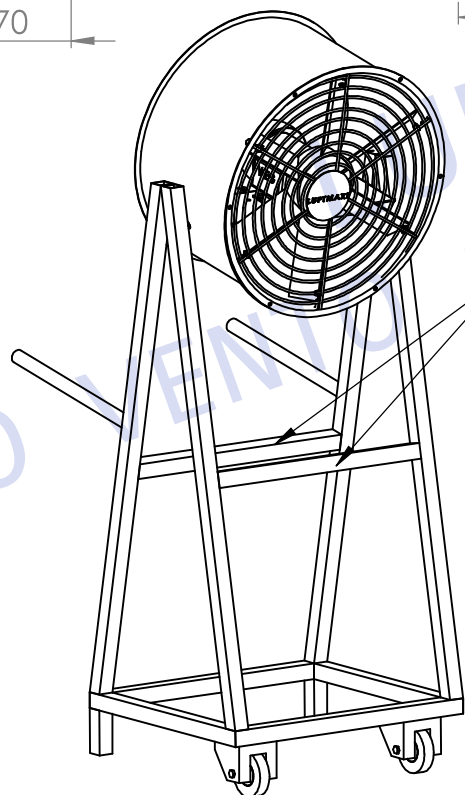
ESP: --

NOME:		Exaustor Fan Cooler - FLI 450	
PROJETISTA	Vitor da Rocha	Nº F	—
CONTATO	—	ESC	mm
Este Desenho foi Elaborado pela Luftmaxi Produtos Eficientes em Ventilação, Exaustão e Climatização.		 O Vento Soprando a seu Favor.	
Email: luftmaxi@luftmaxi.com.br Rua: Érico Veríssimo, 210, Fátima Fone: (47) 3145 - 7171			




Exaustor Fan Cooler - FLI 500

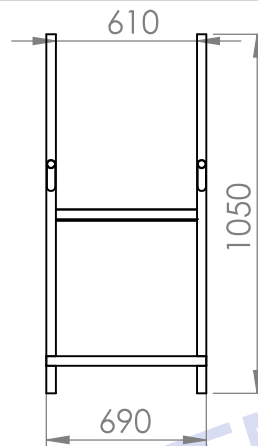
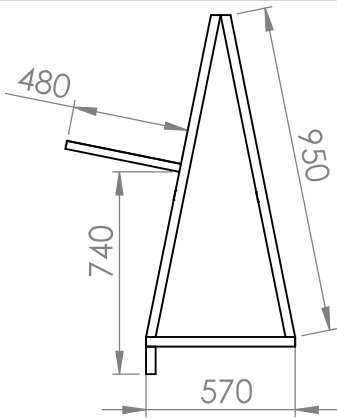
Diâmetro: 500 mm
Dimensão: 340 mm
Altura: 1300 mm
Hélice: 6 pás
Potência: 0,50 cv
Rotação: 1750 rpm
Vazão: 8.400 m³/h
Pressão: 15 mmca
Volts: 220/380 TRIF.
Ruído: 83 DBA
Proteção: IP-55



Muda de Altura conforme Exaustor.

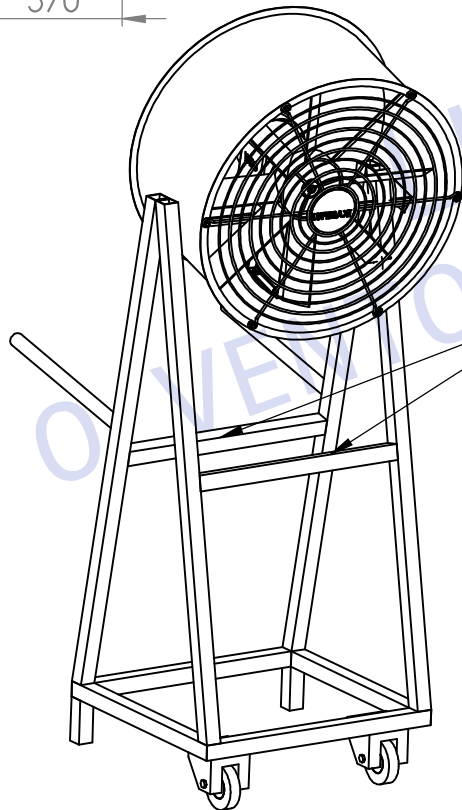
ESP: --

NOME:		Exaustor Fan Cooler - FLI 500	
PROJETISTA	Vitor da Rocha	Nº F	—
CONTATO	—	ESC	mm
Este Desenho foi Elaborado pela Luftmaxi Produtos Eficientes em Ventilação, Exaustão e Climatização.		 O Vento Soprando a seu Favor.	
Email: luftmaxi@luftmaxi.com.br Rua: Érico Veríssimo, 210, Fátima Fone: (47) 3145 - 7171			




Exaustor Fan Cooler - FLI 600

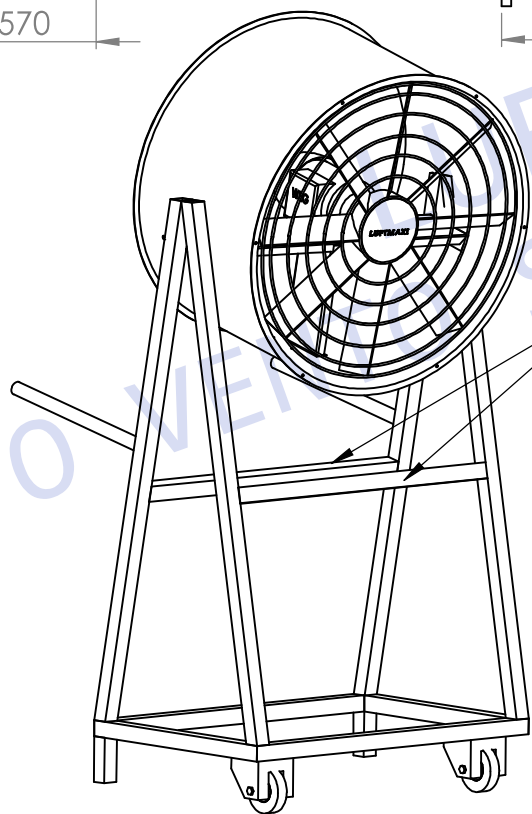
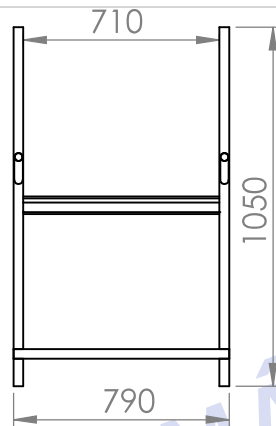
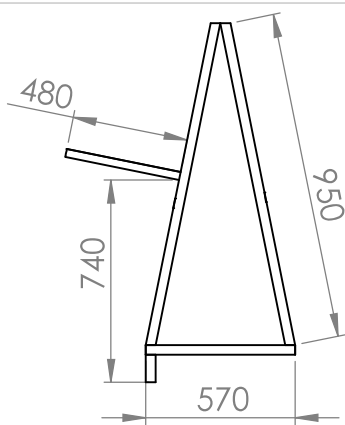
Diâmetro: 600 mm
Dimensão: 340 mm
Altura: 1350 mm
Hélice: 8 pás
Potência: 1,5 cv
Rotação: 1750 rpm
Vazão: 16.000 m³/h
Pressão: 15 mmca
Volts: 220/380 TRIF.
Ruído: 90 DBA
Proteção: IP-55



Muda de Altura conforme Exaustor.

ESP: --

NOME:		Exaustor Fan Cooler - FLI 600	
PROJETISTA	Vitor da Rocha	Nº F	—
CONTATO	—	ESC	mm
Este Desenho foi Elaborado pela Luftmaxi Produtos Eficientes em Ventilação, Exaustão e Climatização.		 O Vento Soprando a seu Favor.	
Email: luftmaxi@luftmaxi.com.br Rua: Érico Veríssimo, 210, Fátima Fone: (47) 3145 - 7171			



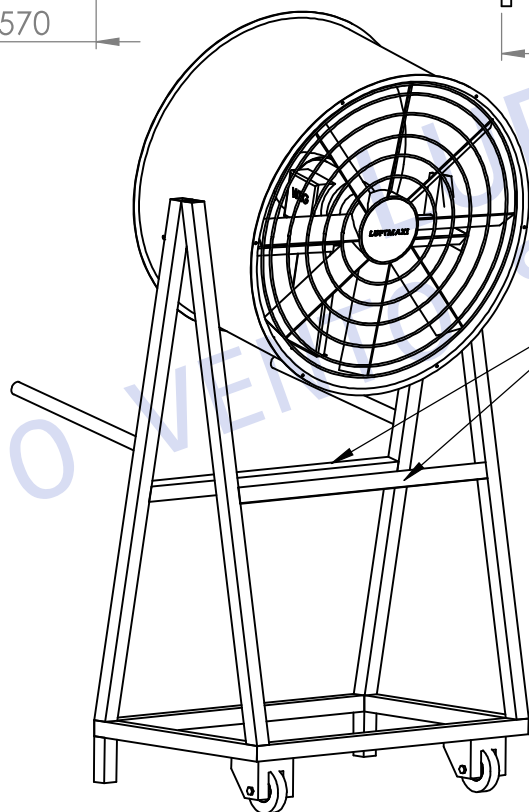
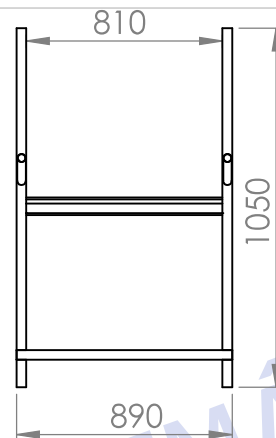
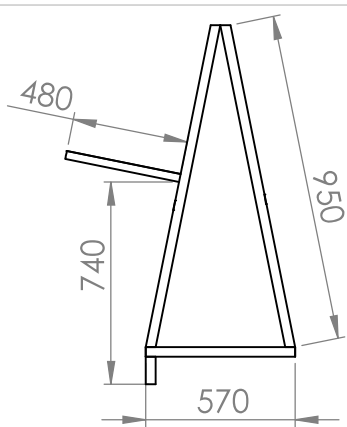
Muda de Altura conforme Exaustor.

Exaustor Fan Cooler - FLI 700

Diâmetro: 700 mm
Dimensão: 450 mm
Altura: 1400 mm
Hélice: 8 pás
Potência: 1,5 cv
Rotação: 1750 rpm
Vazão: 16.800 m³/h
Pressão: 15 mmca
Volts: 220/380 TRIF.
Ruído: 88 DBA
Proteção: IP-55

ESP: --

NOME:		Exaustor Fan Cooler - FLI 700	
PROJETISTA	Vitor da Rocha	Nº F	—
CONTATO	—	ESC	mm
Este Desenho foi Elaborado pela Luftmaxi Produtos Eficientes em Ventilação, Exaustão e Climatização.		LUFTMÁXI O Vento Soprando a seu Favor.	
Email: luftmaxi@luftmaxi.com.br Rua: Érico Veríssimo, 210, Fátima Fone: (47) 3145 - 7171			



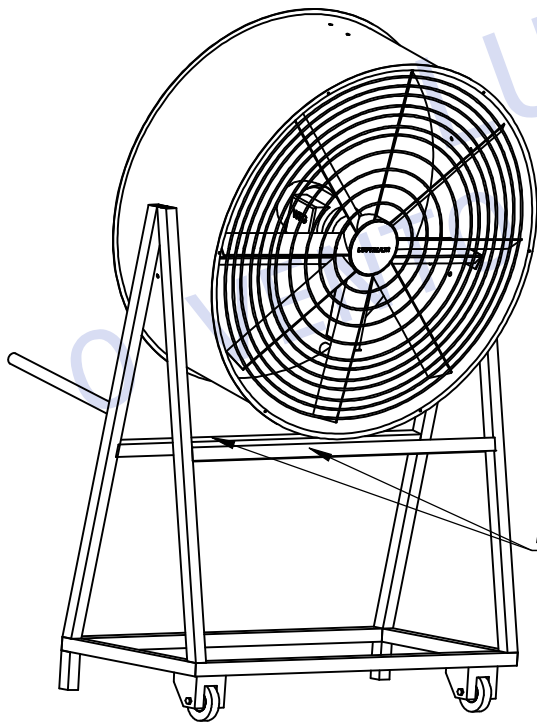
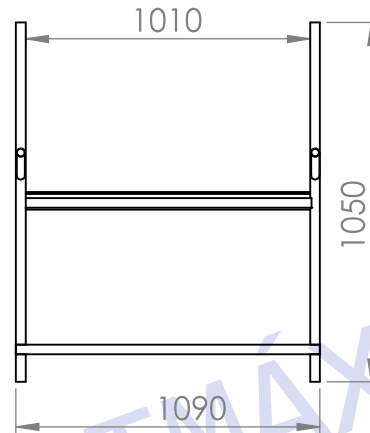
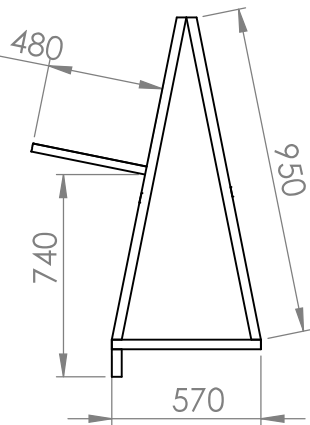
Muda de Altura conforme Exaustor.

Exaustor Fan Cooler - FLI 800

Diâmetro: 800 mm
Dimensão: 450 mm
Altura: 1450 mm
Hélice: 9 pás
Potência: 1,5 cv
Rotação: 1150 rpm
Vazão: 18.600 m³/h
Pressão: 15 mmca
Volts: 220/380 TRIF.
Ruído: 85 DBA
Proteção: IP-55

ESP: --

NOME:		Exaustor Fan Cooler - FLI 800	
PROJETISTA	Vitor da Rocha	Nº F	—
CONTATO	—	ESC	mm
Este Desenho foi Elaborado pela Luftmaxi Produtos Eficientes em Ventilação, Exaustão e Climatização.		LUFTMÁXI O Vento Soprando a seu Favor.	
Email: luftmaxi@luftmaxi.com.br Rua: Érico Veríssimo, 210, Fátima Fone: (47) 3145 - 7171			



Muda de Altura conforme Exaustor.

Exaustor Fan Cooler - FLI 1000

Diâmetro: 1000 mm
Dimensão: 500 mm
Altura: 1550 mm
Hélice: 9 pás
Potência: 2,0 cv
Rotação: 850 rpm
Vazão: 25.200 m³/h
Pressão: 15 mmca
Volts: 220/380 TRIF.
Ruído: 87 DBA
Proteção: IP-55

ESP: --

NOME: Exaustor Fan Cooler - FLI 1000			
PROJETISTA	Vitor da Rocha	Nº F	—
CONTATO	—	ESC	mm
Este Desenho foi Elaborado pela Luftmaxi Produtos Eficientes em Ventilação, Exaustão e Climatização.		LUFTMÁXI O Vento Soprando a seu Favor.	
Email: luftmaxi@luftmaxi.com.br Rua: Érico Veríssimo, 210, Fátima Fone: (47) 3145 - 7171			