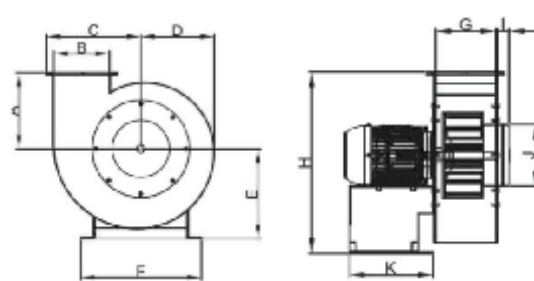


# DIMENSIONAL EXAUSTORES CENTRÍFUGOS

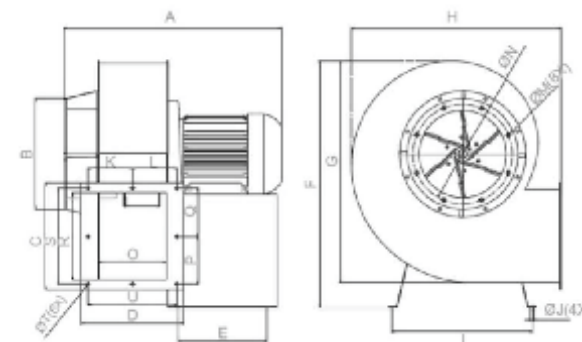


Rua Érico Veríssimo, 210 | Fátima  
Joinville.SC | Cep 89229-210  
47 3145.7171  
www.luftmaxi.com.br

MODELO	TENSÃO	VOLTAGEM (V)	ROTOR	ROTOR TIPO	POTÊNCIA (HP)	ROTAÇÃO (RPM)	VAZÃO M3/MIN	PRESSÃO (MMCA)	RUÍDO (DBA)	A	B	C	D	E	F	G	H	I	J	K	PESO
LF1/2N	220/380	Trifásico	190	Siroco	1/2	1750	20	40	63	172	160	189	139	205	314	140	376	80	140	220	35
	110/220	Monofásico	190	Siroco	1/2	1750	20	40	63	172	160	189	139	205	314	140	376	80	140	220	35
LF1/2AR	220/380	Trifásico	190	Radial	1/2	3600	20	120	88	150	120	211	151	197	314	110	346	80	140	220	30
	110/220	Monofásico	190	Radial	1/2	3600	20	120	88	150	120	211	151	197	314	110	346	80	140	220	30
LF1-N	220/380	Trifásico	230	Siroco	1	1750	25	45	64	220	160	262	211	259	346	160	479	80	180	220	35
	110/220	Monofásico	230	Siroco	1	1750	25	45	64	220	160	262	211	259	346	160	479	80	180	220	35
LF1-AR	220/380	Trifásico	230	Radial	1	3600	25	130	89	166	130	237	168	246	356	100	412	80	160	220	35
	110/380	Monofásico	230	Radial	1	3600	25	130	89	166	130	237	168	246	356	100	412	80	160	220	35
LF2-N	220/380	Trifásico	260	Siroco	2	1750	30	50	68	228	180	278	229	306	390	180	534	80	180	230	45
	110/220	Monofásico	260	Siroco	2	1750	30	50	68	228	180	278	229	306	390	180	534	80	180	230	45
LF2-AR	220/380	Trifásico	260	Radial	2	3600	35	160	92	200	130	254	205	294	390	110	495	80	180	230	40
	110/220	Monofásico	260	Radial	2	3600	35	160	92	200	130	254	205	294	390	110	495	80	180	230	40
LF3-N	220/380	Trifásico	300	Siroco	3	1750	55	65	77	268	210	304	245	314	442	210	582	80	220	270	55
	110/220	Monofásico	300	Siroco	2	1750	55	65	77	268	210	304	245	314	442	210	582	80	220	270	55
LF3-AR	220/380	Trifásico	300	Radial	3	3600	47,4	190	92	237	150	257	207	314	442	150	551	80	220	270	50
	110/220	Monofásico	300	Radial	3	3600	45	190	92	237	150	257	207	314	442	150	551	80	220	270	50
LF4-N	220/380	Trifásico	330	Siroco	4	1750	60	90	86	293	230	297	257	354	504	230	647	80	220	270	65
LF4-AR	220/380	Trifásico	330	Radial	5	3600	70	260	101	255	160	335	275	354	504	140	609	80	220	270	60
LF5-N	220/380	Trifásico	360	Siroco	5	1750	75	95	94	345	250	361	281	386	502	250	731	80	240	340	75
LF5-AR	220/380	Trifásico	360	Radial	7,5	3600	100	310	102	278	180	361	281	389	502	160	668	240	240	70	70
SAT	127/220	Monofásico	190	Radial	1/3	3500	14,4	65	80	175	0	110	120	100	166	90	200	1,2	120	102	12
JUP	127/220	Monofásico	190	Radial	1/2	3500	19,6	75	80	175	0	110	120	100	166	90	200	1,2	120	102	12

## 60 Hz

MODELO	VAZÃO M3/MIN	PRESSÃO MMCA	RUÍDO DBA	TENSÃO	CV	PESO
LF6-AR	83	150	90	220/380/440	5,0	72
LF6-N	145	310	90	220/380/440	10	100
LF7-AR	260	510	90	220/380/440	25	250



MODELO	TENSÃO	VAZÃO M3/MIN	PRESSÃO	RUÍDO	CV	PESO	A	B	C	D	E	F	G	H	I	J	K	L	M	N	O	P	Q	R	S	T	U
LF6-AR	220/380/440	83	150	90	5	72	635	325	314	300	300	750	650	619	410	10	130	130	12	292	325			256	282	9	
LF6-N	220/380/440	145	310	90	10	100	755	400	368	308	300	1203	1108	1004	639	20			9	380	240	164	164	298	328	15	275
LF7-AR	220/380/440	260	510	90	25	250	928	468	456	394	530	1196	1020	879	660	20			9	434	318	208	208	394	416	15	354