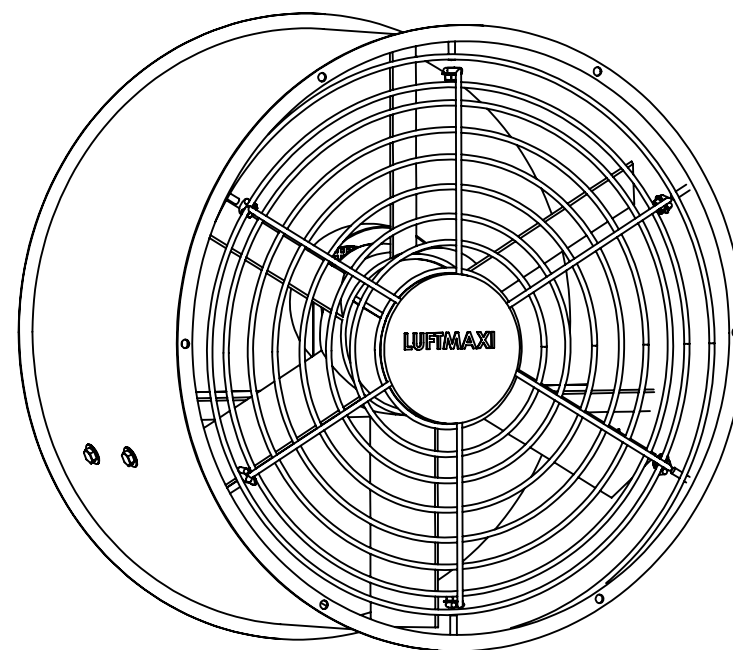


SEÇÃO A-A
ESCALA 1 : 12



Exaustor Axial LAD500 - T6

Diâmetro Externo: 500 mm

Largura: 340 mm

Voltagem: 220/380 V

Tensão: Trifásico

Corrente: 2.00/1.16 A

Potência: 0.25 HP

Rotação do Motor: 1150 RPM

Vazão: 6.300 M³/H

Pressão: 12 mmca

Ruido: 73 dBA

Frequência: 60 Hz

Hélices: 6 Pás em Nylon

Peso Líquido : 18 Kg

Peso Bruto: 20 Kg



Descrição:

Exaustor Axial LAD500 - T6

Material:

Unidade: **mm**

Massa: **kg**

Projetista: **Vitor da Rocha**

Data: **04/08/2017**

Acabamento:

Desenhista: **Vitor da Rocha**

Formato: **A4**

Escala: **1:10**

