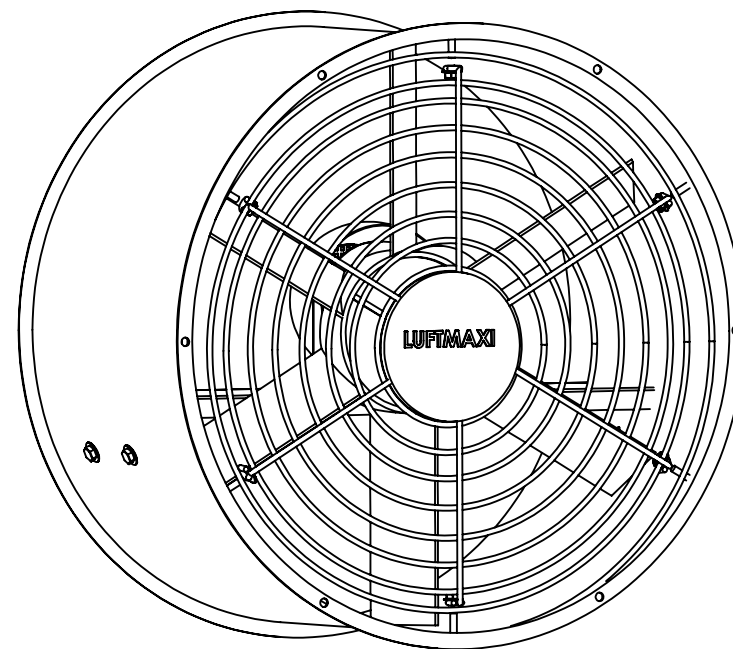


SEÇÃO A-A
ESCALA 1 : 12



Exaustor Axial LAD500 - T4

Diâmetro Externo: 500 mm

Largura: 340 mm

Voltagem: 220/380 V

Tensão: Trifásico

Corrente: 2.00/1.16 A

Potência: 0.50 HP

Rotação do Motor: 1750 RPM

Vazão: 8.400 M³/H

Pressão: 15 mmca

Ruido: 83 dBA

Frequência: 60 Hz

Hélices: 6 Pás em Nylon

Peso Líquido : 18 Kg

Peso Bruto: 20 Kg



Descrição:

Exaustor Axial LAD500 - T4

Material:

Unidade: mm

Massa: kg

Projetista: **Vitor da Rocha**

Data: 04/08/2017

Acabamento:

Desenhista: **Vitor da Rocha**

Formato: **A4**

Escala: 1:10

