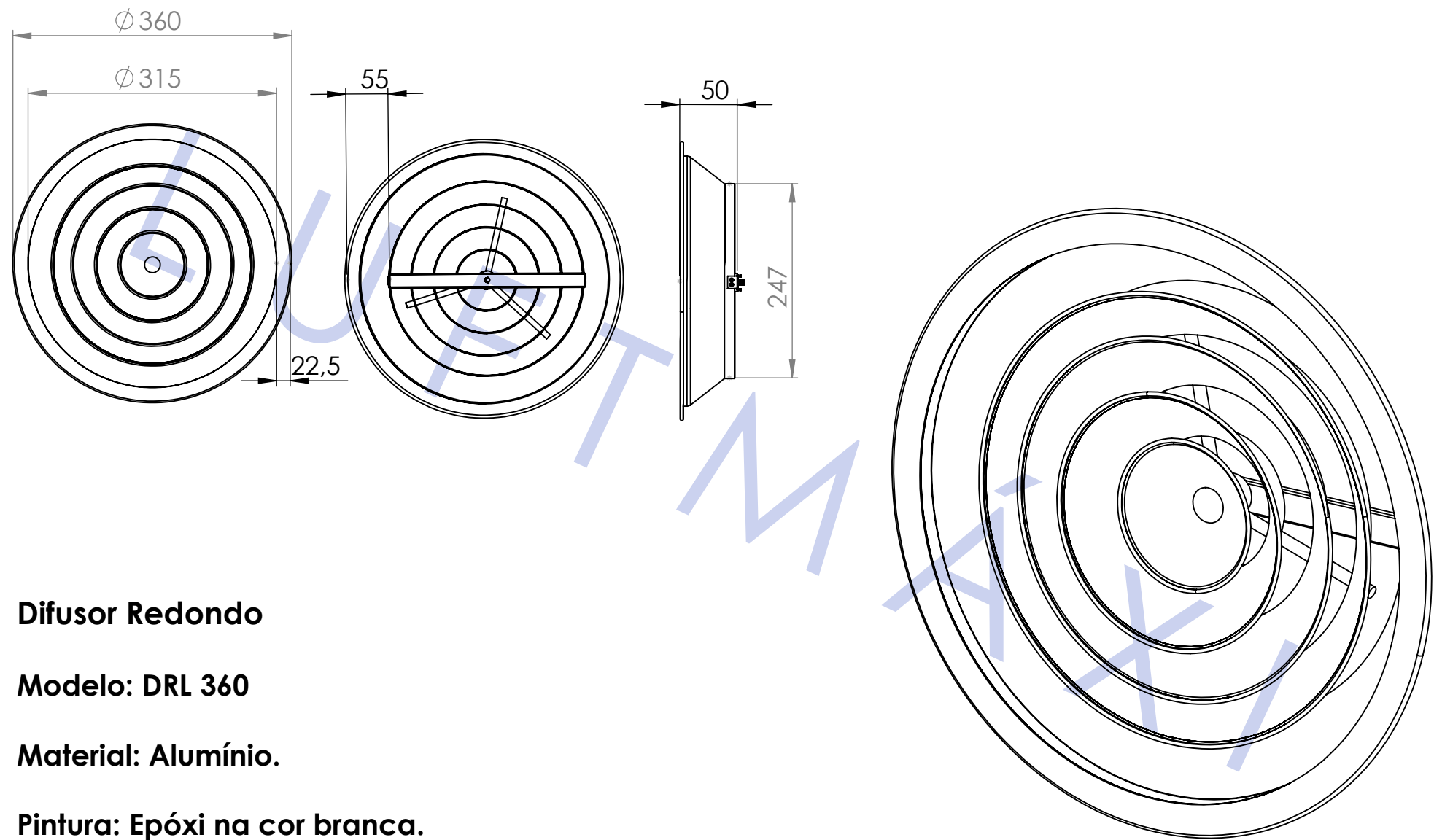


6 5 4 3 2 1

D
C
B
A

D
C
B
A



Difusor Redondo

Modelo: DRL 360

Material: Alumínio.

Pintura: Epóxi na cor branca.

Diâmetro: 360 mm

Colarinho: 247 mm

Obs. Com miolo removível

 LUFTMÁXI [®] Controle e Conforto Ambiental	Descrição: Difusor Redondo - DRL 360	
	Material:	Unidade: mm
Projetista: Vitor da Rocha	Data: 22/01/2018	Acabamento:
Desenhista: Vitor da Rocha	Formato: A4	Escala: 1:5

6 5 4 3 2 1