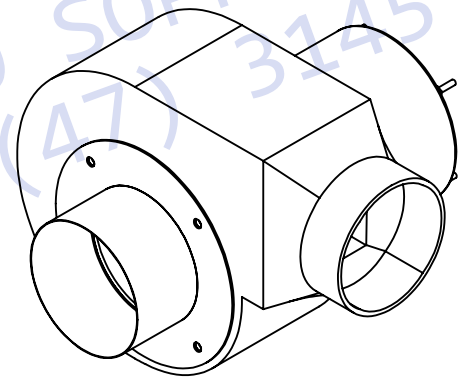
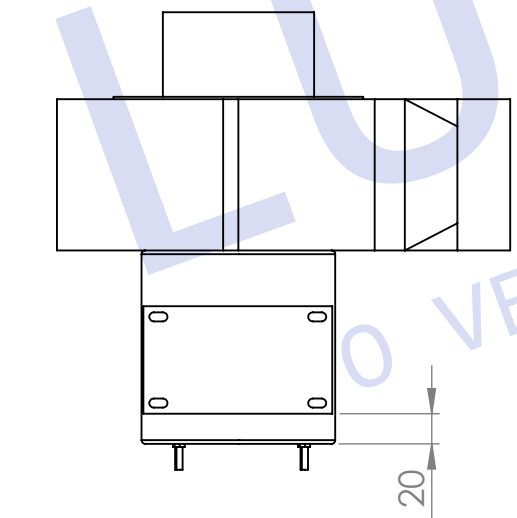
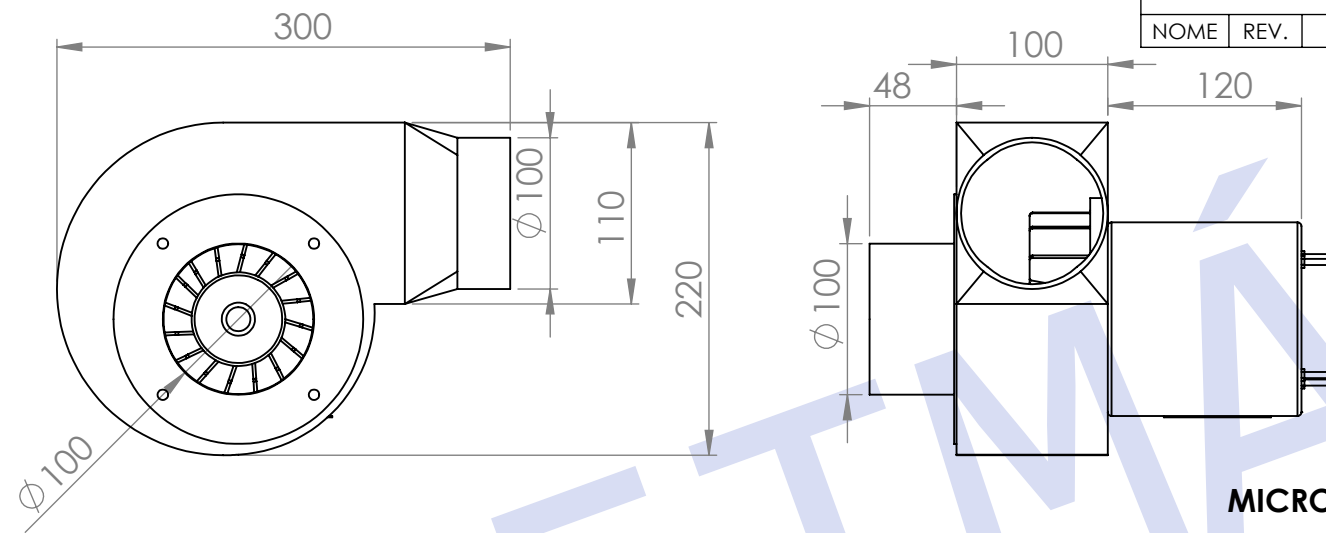


REVISIONS			
NOME	REV.	DESCRIÇÃO	APROVADO



MICROVENTILADOR CENTRÍFUGOS - Condor

Dimensão (mm): 300 x 268 x 220
Voltagem (V): 110 / 220
Corrente (A): 1,60 / 0,78
Potência (CV): 1/8
Rotação (RPM): 3500
Vazão (m³/h): 530
Pressão (mmca): 56
Ruído (dBA): 74
Frequência: 60 HZ

NOME:	Condor		
MATERIAL	Aluminio	Nº F	--
DESENHADO:	Henrique	ESC	1:5

Este Desenho foi Desenhado e Elaborado pela Luftmaxi Produtos Eficientes em Ventilação, Exaustão e Climatização.
 Email: luftmaxi@luftmaxi.com.br
 Rua: Érico Veríssimo, 210, Fátima
 Fone: (47) 3145 - 7171

