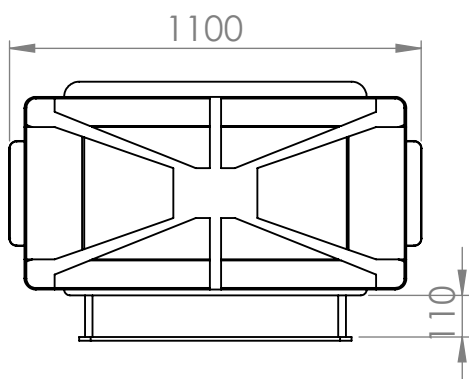
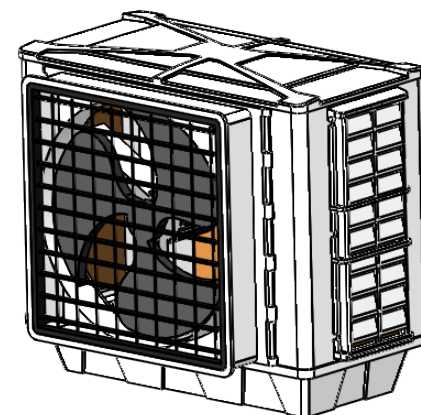
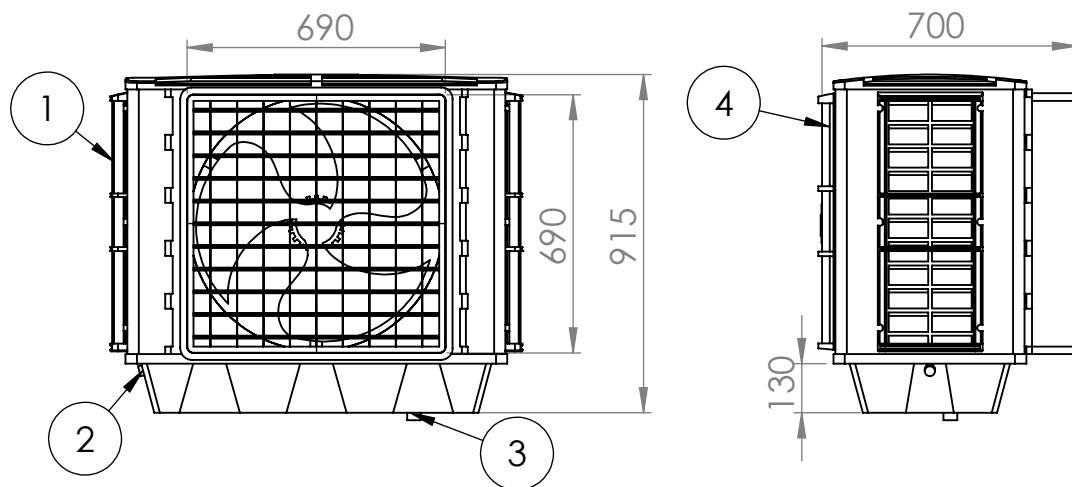


CLIMATIZADOR EVAPORATIVO-LF 10.000 PAREDE



- (1) PLACA EVAPORATIVA LATERAL
- (2) ALIMENTAÇÃO DE ÁGUA
- (3) DRENO DO CLIMATIZADOR
- (4) PLACA EVAPORATIVA TRASEIRA

ABRANGÊNCIA: 60 A 80 M²

VAZÃO: 10.000 M³/H

POTÊNCIA: 450 W

TENSÃO: 220 V- MONOFÁSICO

RUÍDO: 60 DBA

ESTRUTURA: ABS

RESERVATÓRIO: 30 LITROS


LUFTMÁXI®
Controle e Conforto Ambiental